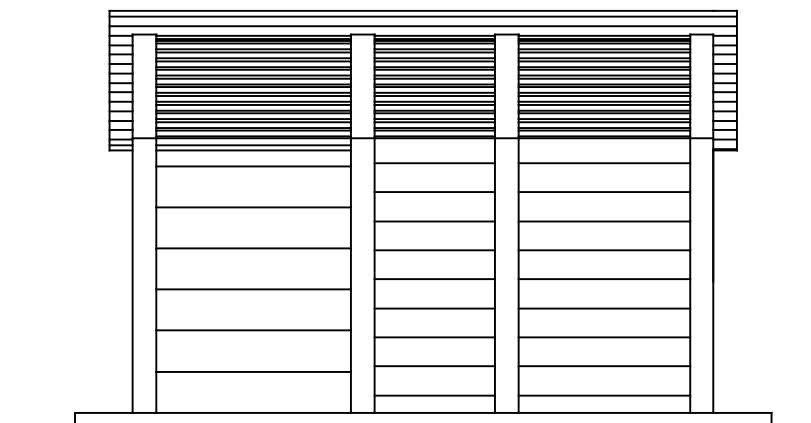
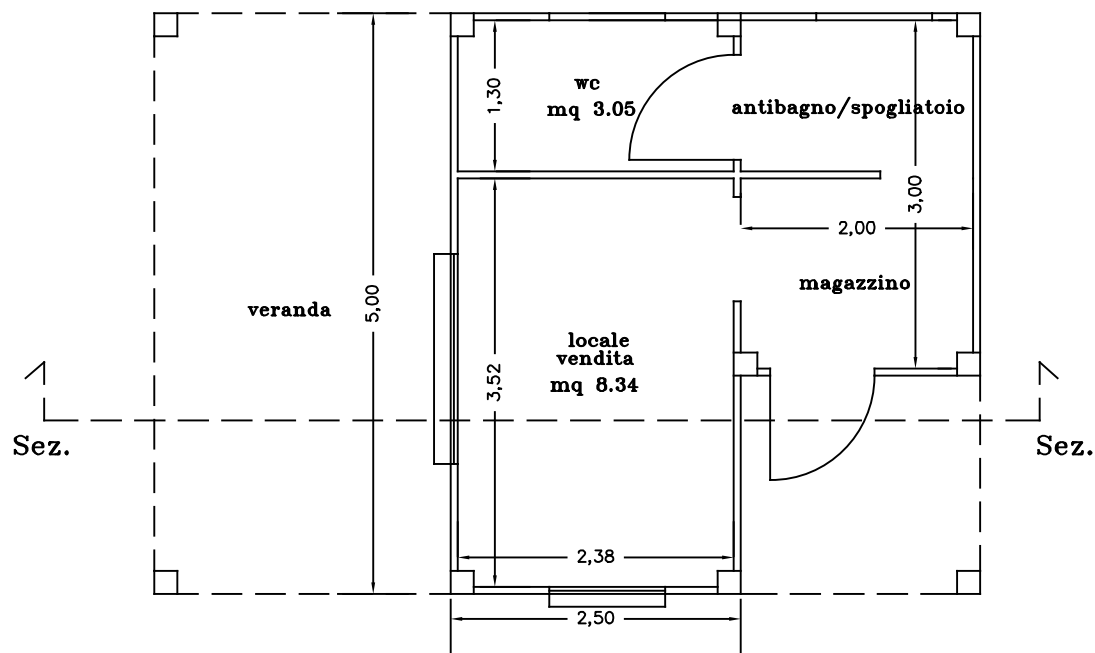
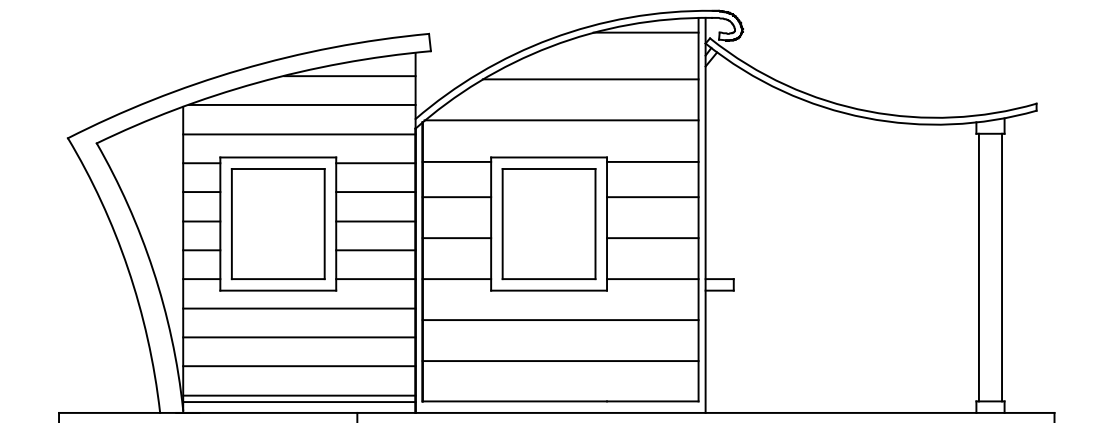


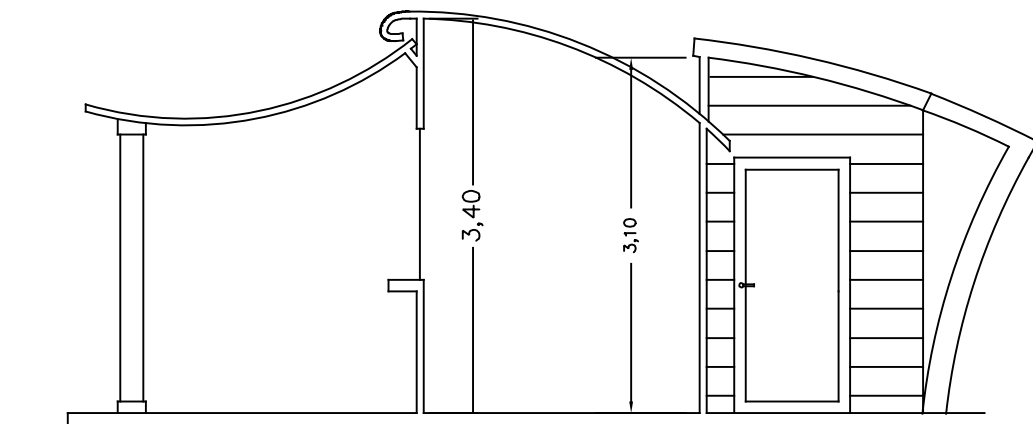
STATO MODIFICATO (ipotesi)



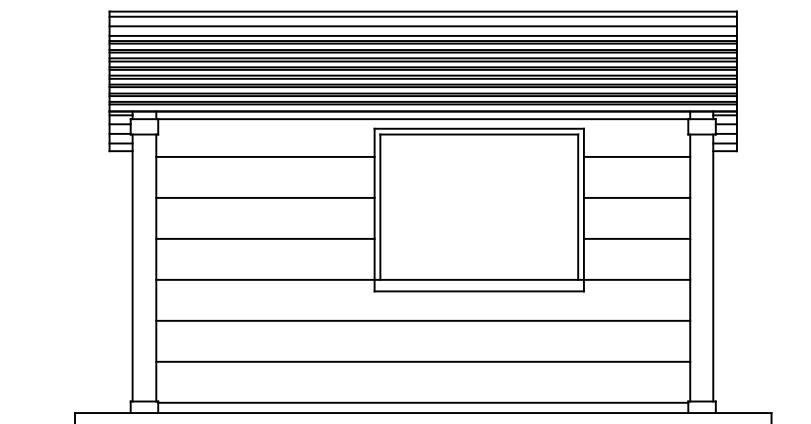
Prospetto laterale dx



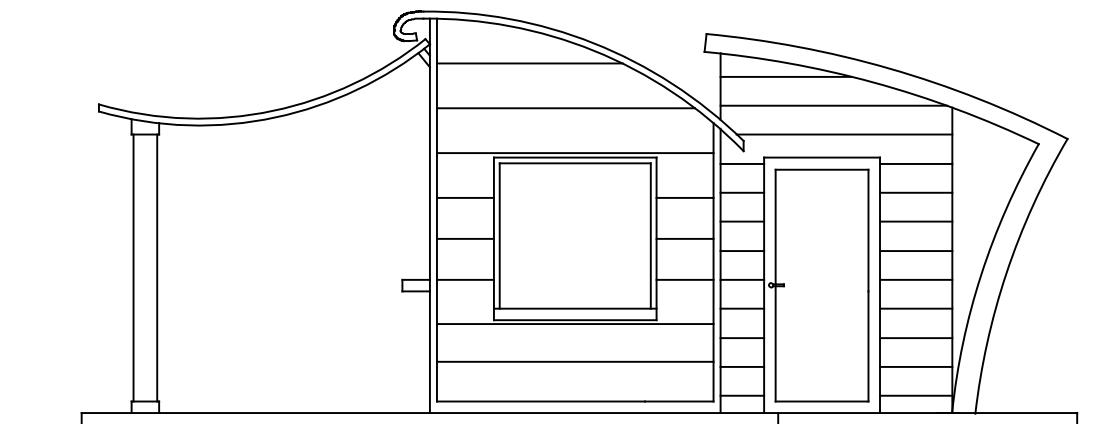
Prospetto retro



Sezione



Prospetto laterale sx



Prospetto fronte