



PROVINCIA DI
VERCELLI

SETTORE AMBIENTE E TERRITORIO
SERVIZIO A.I.A. - I.P.P.C.

Proposta N. 2608 / 2023

DETERMINAZIONE DIRIGENZIALE N. 1098 DEL 10/11/2023

OGGETTO: DITTA ASM VERCELLI S.P.A., CON SEDE IN VERCELLI, CORSO PALESTRO, 130 E INSTALLAZIONE IPPC IN VERCELLI, CORSO PAPA GIOVANNI PAOLO II N. 37. PROVVEDIMENTO DI AGGIORNAMENTO PER RIESAME CON VALENZA DI RINNOVO DELL'AUTORIZZAZIONE INTEGRATA AMBIENTALE RILASCIATA CON PROVVEDIMENTO N. 89270 DEL 02/12/2009 E S.M.I. AI SENSI DELL'ART. 29-OCTIES, C.3, LETT. A) DEL D. LGS. 152/06 E S.M.I.

IL DIRIGENTE RESPONSABILE

VISTI:

- la Direttiva 2010/75/UE del 24 novembre 2010 del Parlamento Europeo e del Consiglio relativa alle emissioni industriali (prevenzione e riduzione integrate dell'inquinamento), come recepita dal D. Lgs. 04/03/2014 n. 46 "*Attuazione della direttiva 2010/75/UE relativa alle emissioni industriali*" (*prevenzione e riduzione integrate dell'inquinamento*);
- il D. Lgs. 3 aprile 2006, n. 152 "Norme in materia ambientale" e s.m.i., in particolare la parte II, Titolo III-bis "L'autorizzazione integrata ambientale", come modificati a seguito della normativa di recepimento della Direttiva IED di cui al D.Lgs. 46/2014;
- la Legge 7 aprile 2014, n. 56 "Disposizioni sulle città metropolitane, sulle province, sulle unioni e fusioni di comuni" – art. 1 comma 85 lett. a) che attribuisce alle province, quali Enti di area vasta, le funzioni fondamentali in diversi ambiti tra cui la "pianificazione territoriale provinciale di coordinamento, nonché tutela e valorizzazione dell'ambiente, per gli aspetti di competenza;
- il regolamento del Parlamento europeo e Consiglio Ue 166/2006/Ce: "Istituzione di un registro europeo delle emissioni e dei trasferimenti di sostanze inquinanti";
- le Circolari del MATTM n. prot. 22295 del 27/10/2014, n. prot. 12422 del 17/06/2015 e n. 27569 del 14/11/2016 recanti Linee di indirizzo e criteri sulle modalità applicative delle disciplina in materia di prevenzione e riduzione integrate dell'inquinamento, recata dal Titolo III-bis alla parte seconda del D. Lgs. 152/2006, alla luce delle modifiche introdotte dal Decreto Legislativo 4 marzo 2014, n. 46;
- il Decreto del MATTM n. 95 del 15 aprile 2019 recante modalità per la redazione della relazione di riferimento di cui all'art. 5, c. 1, lett. v-bis), del D. Lgs. 152/2006;
- la legge 7 agosto 1990, n. 241, recante nuove norme in materia di procedimento amministrativo e di diritto di accesso ai documenti amministrativi, ed in particolare agli articoli 7, 8, 14, 14-bis, 14-ter, 14-quater;

- il decreto legislativo 26 giugno 2015, n. 105, recante attuazione della direttiva 2012/18/UE relativa al controllo del pericolo di incidenti rilevanti connessi con sostanze pericolose;
- la legge Regionale 14 dicembre 1998, n. 40 e s.m.i., recante disposizioni concernenti la compatibilità ambientale e le procedure di valutazione;
- il Decreto del Ministero dell'Ambiente e della Tutela del Territorio e del Mare 24/04/2008 recante "Modalità anche contabili e tariffe da applicare in relazione alle istruttorie ed ai controlli previsti dal decreto legislativo 18 febbraio 2005, n. 59";
- la D.G.P. n. 12 del 7 Luglio 2011, con cui sono state aggiornate le delibere di G.P. n. 4899/2004 e n. 1226/2006, per la parte inerente l'acconto delle tariffe istruttorie, al fine di recepire le indicazioni dettate dal Decreto Ministeriale del 24/04/2008, recante "Modalità, anche contabili, e tariffe da applicare in relazione alle istruttorie e ai controlli previsti dal Decreto Legislativo 18 Febbraio 2005, n. 59", come adeguato dalla D.G.R. 22 dicembre 2008, n. 85-10404, e con cui si è stabilito che le tariffe istruttorie sono da versare all'atto di presentazione dell'istanza per una nuova Autorizzazione Integrata Ambientale, per la modifica sostanziale e per il rinnovo dell' Autorizzazione Integrata Ambientale, pena l'irricevibilità della domanda stessa;
- *la legge Regionale 26 aprile 2000, n. 44, "Disposizioni normative per l'attuazione del decreto legislativo 31 marzo 1998, n. 112: Conferimento di funzioni e compiti amministrativi dello Stato alle Regioni ed agli Enti Locali, in attuazione del Capo I della legge 15 marzo 1997, n. 59" che, all'art. 36, comma 2, stabilisce "In campo ambientale ed energetico, le Province provvedono al rilascio coordinato in un unico provvedimento dell'approvazione di progetti o delle autorizzazioni, nulla osta, concessioni o di altri atti di analoga natura per tutte le attività produttive e terziarie, nonché al relativo controllo integrato";*
- la Legge Regionale n. 23 del 29 ottobre 2015 "Riordino delle funzioni amministrative conferite alle Province in attuazione della legge 7 aprile 2014, n. 56", in particolare l'articolo 2 "Funzioni delle province" comma 1 che prevede "sono confermate in capo alla Provincia tutte le funzioni amministrative loro conferite a qualsiasi titolo con legge regionale vigente alla data di entrata in vigore della presente legge, in quanto coerenti con la natura di enti con funzioni di area vasta o riconducibili alle funzioni fondamentali, fatta eccezione per le funzioni espressamente oggetto di diversa allocazione con la presente legge" ;
- il Decreto direttoriale Ministero dell'Ambiente e della Tutela del Territorio e del Mare 3 agosto 2017, n.239 "Contenuti della modulistica necessaria ai fini della presentazione delle liste di controllo di cui all'articolo 6, comma 9, del D.Lgs 3 aprile 2006, n. 152, come modificato dall'articolo 3 del D.Lgs 16 giugno 2017, n. 104".

VISTA

- la DECISIONE DI ESECUZIONE (UE) 2018/1147 DELLA COMMISSIONE del 10 agosto 2018 che stabilisce le conclusioni sulle migliori tecniche disponibili (BAT), ai sensi della direttiva 2010/75/UE del Parlamento europeo e del Consiglio, per il trattamento dei rifiuti, pubblicata in Gazzetta Ufficiale dell'Unione Europea in data 17/8/2018;

PREMESSO CHE:

- l'Autorizzazione Integrata Ambientale (di seguito A.I.A.) è il provvedimento che autorizza l'esercizio di una installazione rientrante fra le categorie dell'allegato VIII della Parte Seconda del D.Lgs. 152/2006 e s.m.i., a determinate condizioni, rivolte a garantire che l'installazione sia conforme ai requisiti di cui al titolo III-bis dello stesso decreto ai fini dell'individuazione delle soluzioni più idonee al perseguimento degli obiettivi di prevenzione e riduzione integrate dell'inquinamento;

- ai sensi dell'art. 5 c. 1 lett. i-quater) della Parte II del D. Lgs. 152/06 è definita "**installazione**" l'unità tecnica permanente, in cui sono svolte una o più attività elencate all'Allegato VIII alla Parte II del D. Lgs. 152/06 e qualsiasi altra attività accessoria, che sia tecnicamente connessa con le attività svolte nel luogo suddetto e possa influire sulle emissioni e sull'inquinamento;
- ai sensi dell'art. 5 c. 1 lett. r-bis) della Parte II del D. Lgs. 152/06 è definito "**gestore**" qualsiasi persona fisica o giuridica che detiene o gestisce, nella sua totalità o in parte, l'installazione oppure che dispone di un potere economico determinante sull'esercizio tecnico della medesima;
- il Gestore **ASM VERCELLI S.p.A.** (di seguito Gestore) è stato autorizzato con Autorizzazione Integrata Ambientale (di seguito A.I.A.) n. 89270 del 02/12/2009, ultimo aggiornamento disposto con Atto n. 1973 del 24/07/2014 della Provincia di Vercelli, per lo svolgimento, presso l'installazione sita in Corso Papa Giovanni Paolo II N. 37, Comune di Vercelli, delle seguenti attività di cui alla categoria IPPC dell'Allegato VIII alla Parte II del D. Lgs. 152/06 e s.m.i.
 - **attività codice IPPC 5.3 a):** "Smaltimento di rifiuti non pericolosi, con capacità superiore a 50 Mg al giorno, che comporta il ricorso ad una o più delle seguenti attività: 1) trattamento biologico";

ACQUISITA l'istanza di Riesame dell'AIA presentata dal Gestore in data 30/07/2021 (con nota n. prot. di ricevimento 18603), ai sensi dell'art. Art 29-octies c. 3, dell Parte II del D. Lgs. N. 152/2006 e s.m.i., ai fini dell'esercizio dell'installazione IPPC ubicata Corso Papa Giovanni Paolo II N. 37, nel Comune di Vercelli, su disposizione della Provincia di Vercelli con nota prot. n. 20942 del 05/10/2020 a seguito della pubblicazione delle conclusioni sulle BAT riferite all'attività principale (Waste Treatment) per il trattamento dei rifiuti;

PRESO ATTO CHE

- in data 24/06/2021 la Ditta ha provveduto a versare la somma di Euro 2.327,50 per le spese istruttorie secondo le modalità previste dalla Deliberazione di Giunta Provinciale n. 12/2011;
- in ottemperanza a quanto previsto dall'art. 29-quater, comma 3 del D.Lgs n. 152/2006 e s.m.i., la Provincia di Vercelli, in data 12/08/2021 ha pubblicato sul proprio sito web l'indicazione della localizzazione dell'installazione e il nominativo del gestore, nonché gli uffici ove era possibile prendere visione degli atti e trasmettere eventuali osservazioni;
- la domanda A.I.A. in questione è rimasta a disposizione ai fini della consultazione da parte del pubblico per i trenta giorni successivi all'annuncio sul web e su di essa non è pervenuta alcuna osservazione;

CONVOCATE ad apposita Conferenza di Servizi, indetta con comunicazione prot. n. 19300 del 10/08/2021, i cui lavori si sono svolti durante le sedute del 10/09/2021 e del 27/06/2022, in modalità videoconferenza in ragione delle misure di contenimento del contagio da SARS-CoV-2, a cui sono state invitate a prendere parte le seguenti amministrazioni: la Provincia di Vercelli; ARPA Piemonte Dipartimento territoriale Piemonte Nord Est Servizio Territoriale di Vercelli; ASL VC Servizio Igiene e Sanità Pubblica; il Comune di Vercelli; l'Associazione di Irrigazione Ovest Sesia; la Regione Piemonte - Opere pubbliche, Difesa suolo, Montagna, Foreste, Protezione civile. Trasporti e Logistica Settore Tecnico Regionale Biella e Vercelli; l'Autorità d'Ambito n° 2 "Biellese, Vercellese, Casalese"; l'AIPo - Agenzia Interregionale per il fiume PO Ufficio operativo di Moncalieri e il Gestore in qualità di richiedente;

ESAMINATA la documentazione integrativa trasmessa dalla Ditta:

- il 23/03/2022 prot. n. 7724, 7725, 7726 e 7763 con cui ha trasmetteva le integrazioni richieste dagli enti in sede di 1° Conferenza di Servizi del 10/09/2021;
- il 12/08/2022 prot. n. 20139, con la quale il Gestore forniva le integrazioni volontarie a perfezionamento dell'istanza secondo le considerazioni emerse nel corso della seconda e conclusiva

seduta di Conferenza dei Servizi del 27/06/2022, che venivano successivamente trasmesse agli Enti con nota della Provincia in data 08/09/2022 con nota prot. n. 22016.

VALUTATO che l'adozione dei livelli di emissione associati alle BAT per lo scarico diretto in corpo idrico superficiale del parametro fosforo, pari a 2 mg/l come media giornaliera, avrebbe comportato una maggiorazione sproporzionata rispetto ai benefici ambientali, in ragione dell'ubicazione geografica, delle condizioni ambientali locali dell'installazione interessata e delle sue caratteristiche tecniche; e che, pertanto, si è concluso di derogare a 6 mg/l come media giornaliera, mantenendo il limite di 2 mg/l come media annuale, secondo le valutazioni documentate in Allegato D alla presente autorizzazione;

VISTI I contributi tecnici degli Enti pervenuti:

- il parere in linea idraulica della Regione Piemonte alla prima sessione di Conferenza dei Servizi, trasmesso in data 09/09/2021 con nota prot. n. 21334
- il parere dell'Associazione di Irrigazione Ovest Sesia alla prima sessione di Conferenza dei Servizi, trasmesso in data 10/09/2021 con nota prot. n. 21372
- il contributo tecnico ARPA Piemonte Dipartimento territoriale Piemonte Nord Est alla prima sessione di Conferenza dei Servizi, trasmesso in data 13/09/2021 con nota prot. n. 21551 che richiedeva al Gestore di produrre documentazione integrativa in merito all'applicazione delle BAT di settore, di fornire considerazioni sull'opportunità di installare un impianto fotovoltaico e di presentare il PMC in base al formato definito da ARPA Piemonte.
- gli esiti del campionamento di acque reflue urbane in relazione degli accertamenti sugli inquinanti PFAS trasmessi da ARPA Piemonte Dipartimento territoriale Piemonte Nord Est Servizio Territoriale di Vercelli in data 31/12/2021 con nota prot. n. 30743.
- il parere in linea idraulica della Regione Piemonte alla seconda sessione di Conferenza dei Servizi, trasmesso in data 31/05/2022 con nota prot. n. 14007
- il contributo tecnico ARPA Piemonte Dipartimento territoriale Piemonte Nord Est alla 2° Sessione di Conferenza dei Servizi, trasmesso del 06/07/2022 con nota prot. n. 17206, in merito alle integrazioni presentate dalla Ditta con nota del 23/03/2022 prot. n. 7724, 7725, 7726 e 7763.

ACQUISITO il parere favorevole con prescrizioni espresso dagli enti durante l'ultima riunione di Conferenza di Servizi del 27/06/2022, i cui esiti sono stati trasmessi al richiedente e agli Enti coinvolti in data 15/07/2022 con nota prot. n. 18010;

ACQUISITO, ai sensi del c. 7 dell'art. 14-ter della L. 241/90, l'assenso senza condizioni delle amministrazioni il cui rappresentante non abbia partecipato alle riunioni ovvero, pur partecipandovi, non abbia espresso ai sensi del c. 3 del medesimo articolo la propria posizione, ovvero abbia espresso un dissenso non motivato o riferito a questioni che non costituiscono oggetto della conferenza.

RILEVATO, come emerso nell'istruttoria condotta, che l'installazione adotta le migliori tecniche disponibili e risulta adeguata a quanto indicato nelle BAT Conclusions sopra richiamate;

DATO ATTO che ai sensi dell'art. 29-quater c. 11 del D. Lgs. 152/06 l'A.I.A. sostituisce ad ogni effetto le autorizzazioni riportate nell'elenco dell'Allegato IX alla Parte II del medesimo decreto, ed in particolare, nel caso di specie, le seguenti autorizzazioni:

- Autorizzazione unica per gli impianti di smaltimento e recupero dei rifiuti Art. 208 D. Lgs. 152/06
- Autorizzazione agli scarichi idrici ai sensi del Capo II del Titolo IV della Parte III del D. Lgs. 152/06;

PRESO ATTO CHE il 26/10/2023 prot. di ricevimento n° 31512 il Gestore ha trasmesso la verifica preliminare di esclusione dalla presentazione della relazione di riferimento, redatta nel mese di Agosto 2022, ai sensi del DM n. 95 del 15 aprile 2019;

RILEVATO CHE

- che sulla base delle risultanze dell'istruttoria tecnica, la situazione impiantistica e tecnico-gestionale può ritenersi conforme ai requisiti della Parte II del D. Lgs. 152/06 per la riduzione e la prevenzione dell'inquinamento, ed in particolare le tecniche impiegate dal Gestore nell'esercizio della propria

attività risultano compatibili con le migliori tecniche disponibili per il comparto produttivo in esame, consentendo il rispetto dei valori limite di emissione ad esse associati;

- che dagli esiti della verifica preliminare di esclusione della presentazione della relazione di riferimento redatta nel mese di Agosto 2022, trasmessa dalla Ditta con nota prot. di ricevimento n° 31512 del 26/10/2023, non sussiste l'obbligo di redazione della Relazione di Riferimento ai sensi del DM n. 95 del 15 aprile 2019;
- che il Gestore all'atto del rilascio del presente provvedimento di riesame dell'AIA ha adottato un Sistema di Gestione Ambientale (SGA) conforme ai requisiti della norma UNI EN ISO 14001:2015, certificato numero 9191.ATN1 del 29/12/2019 come comunicato dal Gestore in sede di istanza;

TENUTO CONTO delle ulteriori comunicazioni di modifica non sostanziale, ai sensi dell'art. 29-nonies del D.Lgs. 152/2006 e dei relativi iter procedurali, intercorse dall'ultimo aggiornamento dell'A.I.A. come di seguito richiamate:

- Comunicazione di Modifica non Sostanziale, presentata in data 03/08/2018 acquisita con nota prot. n. 19471, oggetto di nota di presa d'atto prot. n. 4243 del 14/02/2019 con la quale comunicava l'eliminazione del limite giornaliero di conferimento rifiuti (200 t/giorno) pur mantenendo il limite annuale di 50.000 t;
 - L'utilizzo della vasca di post controllo-emergenza come ulteriore vasca di omogeneizzazione;
 - La rimozione della sonda Redox installata in uscita dall'impianto di depurazione;
 - L'eliminazione degli indicatori di prestazione obsoleti
 - La riduzione del numero di campioni prelevati sui reflui in ingresso ed uscita dall'impianto di depurazione da sottoporre ad analisi completa 8 da 6 campioni /anno a 2 campioni/anno).

DATO ATTO CHE

- L'imposta di bollo, ai sensi del DPR 642/72, risulta essere stata assolta dalla Ditta con n. 1 marca da bollo da € 16,00 n. identificativo: 01221051580090 in data 24/10/2023.
- che gli atti delle conferenze dei servizi sono custoditi e consultabili presso il Servizio A.I.A. della Provincia di Vercelli;

RITENUTO, pertanto, di procedere all'aggiornamento per riesame con valenza di rinnovo dell'A.I.A. rilasciata dalla Provincia di Vercelli con Atto n. 89270 del 02/12/2009 e ss.mm.ii., al Gestore ASM VERCELLI S.p.A. per l'installazione IPPC di Corso Papa Giovanni Paolo II N. 37, Comune di VERCELLI, quale adeguamento delle prescrizioni alla DECISIONE DI ESECUZIONE (UE) 2018/1147 DELLA COMMISSIONE del 10 agosto 2018 che stabilisce le conclusioni sulle migliori tecniche disponibili (BAT) per il trattamento dei rifiuti, ai sensi della direttiva 2010/75/UE del Parlamento europeo e del Consiglio.

VISTA la relazione del Responsabile del Procedimento acquisita con nota prot. n. 32002 del 02/11/2023 contenente la proposta di adozione del provvedimento di aggiornamento per riesame dell'A.I.A.;

DATO ATTO che il Funzionario con incarico di Elevata Qualificazione del Settore Ambiente, Servizio A.I.A. - I.P.P.C., Emissioni in atmosfera, Inquinamenti e Bonifiche, Dott. Ing. Valentina Bonato ha perfezionato l'iter istruttorio e che le prescrizioni sono state predisposte dal Servizio A.I.A. - I.P.P.C. con il supporto tecnico dei Servizi Rifiuti, Servizio V.I.A., Servizio Disciplina e Tutela Acque sulla scorta dei pareri acquisiti nell'ambito della Conferenza dei Servizi e che la stessa, in qualità di responsabile del procedimento in questione e in riferimento all'istruttoria effettuata, dichiara che è avvenuta nel rispetto della disciplina posta a regolamentare la materia;

ATTESO che la competenza del presente provvedimento spetta al Dirigente dell'Area Ambiente ai sensi dell'art. 107 del Testo Unico delle leggi sull'Ordinamento degli Enti Locali approvato con D. Lgs. n. 267 del 18/08/2000;

DETERMINA

- **di aggiornare per riesame e per modifica non sostanziale** ai sensi degli artt. 29-octies e 29-nonies, Titolo III bis alla Parte II del D.lgs. 3 aprile 2006, n. 152 e s.m.i., il provvedimento di Autorizzazione Integrata Ambientale rilasciata con atto A.I.A. n. 89270 del 02/12/2009 e ss.mm.ii. della Provincia di Vercelli, al Gestore ASM VERCELLI S.p.A. per l'installazione IPPC di Corso Papa Giovanni Paolo II N. 37, Comune di Vercelli, per lo svolgimento delle seguenti attività:
 - **codice IPPC 5.3a:** “5.3 lett. a “Smaltimento di rifiuti non pericolosi, con capacità superiore a 50 Mg al giorno, che comporta il ricorso ad una o più delle seguenti attività: 1) trattamento biologico”;
 - **che** il presente provvedimento sostituisca integralmente tutte le parti dell'A.I.A. n. 89270 del 02/12/2009 e ss.mm.ii.;

La validità del presente atto è subordinata al rispetto delle seguenti prescrizioni generali:

1. la presente autorizzazione deve essere sempre custodita, anche in copia, presso l'impianto e messa a disposizione delle autorità competenti al controllo;
2. la situazione impiantistica, riepilogata negli Allegati A, B, C e D alla presente autorizzazione, di cui fanno parte integrante e sostanziale, deve rispettare quella descritta nell'istanza di autorizzazione e successive modifiche;
3. le attività devono essere svolte nel rispetto delle prescrizioni, dei valori limite di emissione, dei parametri e delle misure tecniche equivalenti riportate negli Allegati A, B, C e D alla presente autorizzazione, di cui ne fanno parte integrante e sostanziale;
4. il Gestore deve attuare quanto previsto nel piano di monitoraggio e controllo, riportato nell'Allegato A, ed i dati relativi devono essere comunicati al Comune competente, alla Provincia ed al Dipartimento Provinciale dell'ARPA, secondo le scadenze e le modalità riportate nel piano, in continuità con le precedenti attività di monitoraggio e controllo a partire dal 01/01/2024. Per l'anno in corso vige il Piano di Monitoraggio riportato al suballegato A7 alla precedente A.I.A. n. 89270 del 02/12/2008, ultimo aggiornamento per modifica sostanziale n. 1973 del 29/07/2014;
5. qualora si verifichi un'anomalia o un guasto tale da non permettere il rispetto dei valori limite di emissione, in aria, acqua o suolo, il Gestore deve informare la Provincia e l'ARPA **immediatamente e comunque entro e non oltre le otto ore successive all'evento**, fermo restando l'obbligo del Gestore di procedere al ripristino funzionale dell'impianto nel più breve tempo possibile, e di sospendere l'esercizio dell'impianto se l'anomalia o il guasto può determinare un pericolo per la salute umana. In tali casi l'autorità competente potrà disporre la riduzione e/o la cessazione delle attività o altre prescrizioni, fermo restando l'obbligo del gestore di procedere all'adozione tempestiva delle misure necessarie per garantire un ripristino della conformità dell'impianto nel più breve tempo possibile;
6. ai sensi dell'art. 29-decies, comma 2, del D.Lgs. 152/2006 e s.m.i., il Gestore deve **informare immediatamente la Provincia di Vercelli e l'ARPA in caso di violazione delle condizioni dell'autorizzazione**, e deve provvedere ad adottare nel contempo le misure necessarie a ripristinare nel più breve tempo possibile la conformità;
7. ai sensi dell'art 29-undecies, comma 1, del D.Lgs. 152/2006 e s.m.i., in caso di **incidenti o eventi imprevisti che incidano in modo significativo sull'ambiente**, il Gestore deve adottare immediatamente le misure per limitare le conseguenze ambientali e prevenire ulteriori eventuali incidenti o eventi imprevisti e deve inoltre informare immediatamente la Provincia di Vercelli e l'ARPA dell'evento accaduto e delle misure adottate;

8. ai sensi dell'art. 29-nonies del D.Lgs. 152/2006 e s.m.i. il Gestore deve comunicare alla Provincia di Vercelli tramite Posta Elettronica Certificata (PEC), **almeno 60 giorni prima** della data di realizzazione prevista, **le modifiche in progetto relative a caratteristiche, funzionamento o potenziamento dell'installazione, che possano produrre effetti sull'ambiente**. La Provincia, ove lo ritenga necessario, aggiorna l'Autorizzazione Integrata Ambientale o le relative condizioni, ovvero se rileva che la modifica è sostanziale, come definito dall'art. 5, comma 1, lettera l) e l-bis) del D.Lgs. 152/2006 e s.m.i., ne dà notizia al Gestore entro 60 giorni dal ricevimento della comunicazione, procedendo secondo quanto previsto dal comma 2 dell'art. 29-nonies del D.Lgs.152/2006. Altrimenti, decorso il termine di 60 giorni, il Gestore può procedere alla realizzazione delle modifiche comunicate;
9. qualora le modifiche siano ritenute sostanziali dalla Provincia, oppure ad avviso del Gestore, questo deve presentare una nuova domanda di Autorizzazione Integrata Ambientale aggiornata degli effetti delle modifiche progettate;
10. ai sensi dell'art. 29-nonies comma 3 del D.Lgs. 152/2006 e s.m.i., il Gestore deve trasmettere, alla Provincia di Vercelli ed ad ARPA, ogni nuova istanza presentata per l'installazione ai sensi della normativa in materia di prevenzione dei **rischi da incidenti rilevanti**, ai sensi della normativa in materia di **valutazione di impatto ambientale** ed ai sensi della normativa in **materia urbanistica**. La comunicazione, da effettuare prima della data di realizzazione degli interventi, deve specificare gli elementi in base ai quali il Gestore ritiene che gli interventi previsti non comportino né effetti sull'ambiente, né contrasto con le prescrizioni esplicitamente già fissate nell'Autorizzazione Integrata Ambientale.
11. ai sensi dell'art. 29-nonies del D.lgs. 152/2006 e s.m.i., nel caso in cui intervengano **variazioni nella titolarità della gestione dell'impianto**, il vecchio Gestore e il nuovo Gestore ne danno comunicazione **entro 30 giorni** all'autorità competente, anche nelle forme dell'autocertificazione, ai fini della volturazione dell'A.I.A.;
12. ai sensi dell'art. 29-octies del D.Lgs. 152/2006 e s.m.i., nei casi previsti il presente provvedimento può essere oggetto di riesame da parte della Provincia di Vercelli, quale autorità competente, anche su proposta delle altre amministrazioni competenti in materia ambientale;

L'inosservanza, anche parziale, di quanto prescritto comporterà l'applicazione delle sanzioni previste dalle vigenti normative in materia, nonché quanto disposto dall'art. 29-decies, comma 9 del D. Lgs. 152/2006 e s.m.i..

DISPONE

- Che ai sensi dell'art. 29-octies, comma 5, del D.Lgs. 152/2006 e s.m.i., il Gestore dovrà presentare **domanda di Riesame** dell'Autorizzazione Integrata Ambientale, entro **dodici anni** a decorrere dalla data di emanazione dell'A.I.A. stessa, ovvero dall'ultimo successivo riesame sull'intera installazione eventualmente effettuato;
- Che entro il termine di **30 giorni** dalla data di notifica del presente provvedimento, il Gestore è tenuto a prestare, ai fini della sua accettazione, idonea garanzia finanziaria a copertura degli obblighi derivanti dall'attività di gestione rifiuti esercitata, secondo le modalità individuate dalla DGR 20-192 del 12/6/2000 e s.m.i.. L'efficacia del presente provvedimento è subordinata all'accettazione da parte della scrivente delle garanzie finanziarie prestate.
- Che copia del presente provvedimento, nonché dei dati relativi al monitoraggio ed ai controlli, siano messi a disposizione per la consultazione del pubblico presso Servizio A.I.A. - IPPC dell'Area Ambientale della Provincia di Vercelli;
- Che il presente provvedimento sia sempre custodito in copia presso l'impianto a disposizione degli Enti di Controllo.

- Che il presente provvedimento annulli il precedente provvedimento **D.D. N. 1079 DEL 07/11/2023** che riportava per mero errore materiale indicazione errata dell'indirizzo dell'installazione oggetto della presente autorizzazione.
- Che copia del presente provvedimento verrà trasmesso alla ditta ASM S.p.A e ad ARPA Piemonte - Servizio territoriale di Vercelli, all'ASL Vercelli Servizi di Igiene e Sanità Pubblica (SISP), al Comune di Vercelli, alla REGIONE PIEMONTE - Opere pubbliche, Difesa suolo, Montagna, Foreste, Protezione civile. Trasporti e Logistica - Settore Tecnico Regionale Biella e Vercelli, all'Associazione d'Irrigazione Ovest-Sesia, al Comando Provinciale dei Vigili del Fuoco di Vercelli, all' Autorità d'Ambito n° 2 "Biellese, Vercellese, Casalese"

Avverso il presente Provvedimento è ammesso, da parte dei soggetti legittimati, proposizione di ricorso giurisdizionale avanti il Tribunale Amministrativo Regionale per il Piemonte entro il termine di sessanta giorni dalla data di ricevimento del presente atto o dalla piena conoscenza, secondo le modalità di cui alla Legge 06 Dicembre 1971 n. 1034, ovvero Ricorso Straordinario al Capo dello Stato entro centoventi giorni dalla data di cui sopra, ai sensi del D.P.R. 24 Novembre 1971 n. 1199.

Sono da intendersi parte integrante al presente provvedimento:

- *Allegato A "Condizioni Generali dell'Autorizzazione Integrata Ambientale"*
- *Allegato B - Planimetria rete delle acque meteoriche e rete delle condutture dei rifiuti, indicazione dei misuratori in continuo presenti sull'impianto, Revisione n.00 Marzo 2022, acquisita in data 12/08/2022 prot. n. 20139-2022.*
- *Allegato C - Planimetria con il posizionamento dei piezometri, Revisione n.00 Marzo 2022, acquisita in data 23/03/2022 prot. n. 7723-2022*
- *Allegato D -Valutazioni ai sensi dell'Allegato XII-bis alla Parte II del D. Lgs. 152/06 ai fini della deroga ex art. 29-sexies, c. 9-bis*

La presente determinazione, non comportando impegno di spesa, diventa esecutiva dalla data della sua adozione ai sensi del punto 14 dell'articolo 24 del Regolamento sull'ordinamento degli uffici e dei servizi, approvato dalla Giunta Provinciale con delibera n. 813 del 13 marzo 2008 e s.m.i..

Redattore: AIRO' DAVIDE

Funzionario/PO: BONATO VALENTINA

**IL DIRIGENTE
PLATINETTI VERONICA**

(Sottoscritto digitalmente ai sensi
dell'art. 21 D.L.gs n 82/2005 e s.m.i.)



ALLEGATO A

Condizioni Generali dell’Autorizzazione Integrata Ambientale



ALLEGATO A

A1. CONDIZIONI GENERALI DELL'AUTORIZZAZIONE INTEGRATA AMBIENTALE

SOGGETTO INTESTATARIO DELL'AUTORIZZAZIONE - GESTORE:

Ragione sociale: ASM VERCELLI S.p.A.
Sede legale: Corso Palestro n. 130 – 13100 Vercelli
C.F. e P. IVA 01938630025

UBICAZIONE IMPIANTI

Installazione di Corso Papa Giovanni Paolo II n. 37 – 13100 VERCELLI (VC)
Fg. 46, mapp. 203 NCT del Comune di Vercelli

CODICE NOSE-P: 109.07

CODICE NACE: 3821

CODICE IMPIANTO: 2158-10

CODICE PRTR: 5.c

CODICE IPPC: 5.3 lett. a *“Smaltimento di rifiuti non pericolosi, con capacità superiore a 50 Mg al giorno, che comporta il ricorso ad una o più delle seguenti attività:
1) trattamento biologico.”*

ATTIVITA': trattamento biologico di rifiuti non pericolosi di cui al punto **D8** dell'allegato B alla parte IV del D.Lgs. 152/2006 e s.m.i. ex art. 208 del D.Lgs. 152/2006.

CAPACITA' PRODUTTIVA NOMINALE:

ATTIVITA' IPPC - TABELLA “A1” (*)	
	Quantità di rifiuti in ingresso all'impianto [t/anno]
Rifiuti non pericolosi	50.000

(*) per le tipologie di rifiuti riportati nella tabella A2, identificati dai relativi codici EER.

ATTIVITA' NON IPPC TECNICAMENTE CONNESSE:

- depurazione di acque reflue urbane, per una potenzialità di 80.000 abitanti equivalenti, 10.400 kg COD/giorno.
- attività di deposito preliminare D15 dell'Allegato B alla Parte IV del D. Lgs. 152/2006 e s.m.i per i rifiuti individuati nella tabella “A2” nelle vasche di omogeneizzazione (da 550 m³ e da 250 m³);
- attività di recupero delle sabbie, codice EER 190802, ottenute dal reparto trattamento dei rifiuti liquidi come rifiuto cessato (ex materia prima secondaria), operazione R5 dell'Allegato C, alla Parte IV, del D. Lgs. 152/2006 e s.m.i.;
- attività di produzione e recupero del biogas, codice EER 190699, ottenuto tramite digestione anaerobica dei fanghi, come combustibile per produrre energia termica, operazioni R1 ed R3 dell'Allegato C, alla Parte IV del D. Lgs. 152/2006 e s.m.i.;

DATI CARATTERISTICI DELL'IMPIANTO

80.000 abitanti equivalenti - 10.400 kg COD/giorno
dotazione idrica 300 l/ab*die



coefficiente di afflusso 0,75
portata media asciutta 750 m³/h
portata di punta nera Cp = 1,5 1125 m³/h
portata massima di pioggia 3750 m³/h
portata sottoposta a trattamento biologico 3750 m³/h
BOD₅ totale 4500 kg/die.

A1.1) DESCRIZIONE DELL'ATTIVITA' IPPC ed ATTIVITA' CONNESSE:

L'impianto è costituito da due linee di trattamento liquami, una linea di trattamento fanghi, una linea di trattamento rifiuti solidi ed una linea di trattamento rifiuti liquidi come di seguito specificato:

DUE LINEE TRATTAMENTO LIQUAMI

- grigliatura grossolana;
- stazione di sollevamento liquami;
- grigliatura fine;
- dissabbiatura e impianto di dosaggio del policloruro di alluminio per defosfatazione;
- trattamento biologico (denitro-nitro);
- sedimentazione primaria;
- sedimentazione secondaria;
- filtrazione finale;
- disinfezione.

LINEA TRATTAMENTO FANGHI

- ispessimento fanghi;
- digestione anaerobica dei fanghi;
- disidratazione meccanica dei fanghi;

LINEA PRODUZIONE BIOGAS

- recupero energetico (combustione biogas per produzione energia termica per riscaldamento fanghi).

Il biogas prodotto è una miscela di metano, anidride carbonica e idrogeno solforato. Dal digestore anaerobico in cui è stato prodotto, il biogas è estratto e stoccato in bassa pressione nel gasometro in attesa di essere bruciato in caldaia. Il biogas in surplus alimenta la torcia di emergenza.

LINEA DI TRATTAMENTO RIFIUTI SEMI-SOLIDI (si intendono le sabbie provenienti dall'aspirazione e/o pulizia di caditoie, residui solidi ancora presenti nelle autobotti dopo che esse hanno già conferito la fase liquida alla piattaforma trattamento "bottini" e materiali e depositi ottenuti dalla pulizia delle fognature comunali)

- separazione sabbie e vaglio;
- lavaggio sabbie;
- sollevamento reflui.

LINEA TRATTAMENTO SABBIE

- classificatore Coanda per lavaggio sabbie ed allontanamento della parte organica;
- cella di attrizione.

Il filtro a tamburo rotante, posto a valle della tramoggia di ricezione che funge anche da accumulatore, può trattare una quantità di 2 m³/h di sostanze solide. Questo, per 8 h/giorno porta ad un quantitativo trattabile di 16 mc/giorno di sostanze solide.

La pompa di rilancio miscela acqua-sabbia al classificatore Coanda ha una portata max di 60 m³/h. Questo, per 8 h/giorno porta ad un quantitativo trattabile di 480 m³/giorno.

La coclea di asporto materiale di sopravaglio può asportare una quantità di 4 m³/h di materiale.



Questo, per 8 h/giorno porta ad un quantitativo trattabile di 32 m³/giorno.

Il classificatore sabbie Coanda può trattare una portata di 16 lt/sec di miscela acqua-sabbia.

Questo, per 8 h/giorno porta ad una portata trattabile di circa 461 m³/giorno.

Sempre il classificatore sabbie Coanda può asportare 1 ton/h di sabbie. Questo, per 8 h/giorno porta ad un quantitativo asportabile di 8 ton/giorno.

Le mondiglie e le sabbie prodotte nel ciclo di trattamento dei rifiuti liquidi contenenti una frazione semi-solida sono raccolti in cassoni per rifiuti di tipo scarrabile o in big bags.

Nello specifico la mondiglia ottenuta (vaglio) viene raccolta in big bags e/o depositata in cassoni, tenuti all'aria aperta in modo che il contenuto possa ulteriormente disidratarsi e perdere una notevole quantità di acqua.

Le sabbie ottenute invece vengono dapprima raccolte in un cassone ed in un secondo tempo portate nei letti di essiccamento per subire una ulteriore disidratazione.

Periodicamente quindi i rifiuti, una volta analizzati e classificati, vengono prelevati e smaltiti o recuperati in impianti idonei.

LINEA DI TRATTAMENTO RIFIUTI LIQUIDI (reflui derivanti da pozzi neri, vasche Imhoff ed impianti industriali conferiti all'impianto trattamento tramite autobotti)

- grigliatura;
- sollevamento reflui;
- vasca di omogeneizzazione dei rifiuti (da 250 m³)
- vasca di omogeneizzazione dei rifiuti (da 550 m³)¹.

La griglia rotante può trattare una portata di liquami da bottini di 120 m³/h. Questo, per 8 h/giorno porta ad un quantitativo trattabile di 960 m³/giorno.

Tali rifiuti, per loro stessa natura, non prevedono obbligatoriamente una fase di pretrattamento. La fase di pretrattamento con scarico presso la piazzola "bottini" viene definita solo sulla base della valutazione dei Tecnici addetti alle operazioni di scarico.

Nel caso sia necessario sottoporli ad un pretrattamento (grigliatura), lo scarico dei rifiuti liquidi avviene mediante collegamento volante tra il mezzo e l'apposita valvola motorizzata che costituisce il punto iniziale del processo di trattamento dei prodotti conferiti. Lo scarico della fase liquida avviene per caduta. Attraverso un canale in muratura i rifiuti raggiungono la prima fase di trattamento che consiste in una grigliatura eseguita mediante griglia a cestello rotante con spaziatura pari a 6 mm.

Durante tale fase, le sostanze solide sospese, presenti nel refluo, sono trattenute, lavate, compattate e scaricate all'interno di un apposito cassone per i rifiuti. Il dispositivo iniziale, costituito dalla valvola motorizzata, preserva l'impianto da eventuali situazioni di sovraccarico: pertanto, se il refluo fosse scaricato troppo velocemente dal mezzo, in modo tale che l'impianto non riesca a riceverlo e trattarlo, un rilevatore di livello pneumatico dà un comando di chiusura alla valvola che blocca lo scarico. Quest'ultimo sarà quindi ripristinato automaticamente quando la situazione si sarà normalizzata (questa situazione si può talvolta presentare quando la densità del rifiuto liquido è molto elevata).

Qualora il rifiuto abbia fase liquida con densità pari a 1, esso può eventualmente essere scaricato direttamente nelle vasche di omogeneizzazione.

Per gli schemi impiantistici e le planimetrie dello stabilimento si rimanda agli allegati tecnici presentati dall'impresa unitamente all'istanza di Autorizzazione Integrata Ambientale e all'istanza di modifica sostanziale.



A1.2) GESTIONE DEI RIFIUTI IN INGRESSO (BAT 2)

1. BAT 2a - Predisporre ed attuare procedure di pre-accettazione e caratterizzazione dei rifiuti.

ASM Vercelli SpA ha sviluppato nel tempo i seguenti “*know-how*” circa l’attività di trattamento rifiuti liquidi presso il depuratore di Vercelli:

1. conoscenza concreta dei rifiuti alimentati nell’impianto;
2. applicazione di una procedura di pre-accettazione;
3. applicazione di una procedura di accettazione;
4. applicazioni di procedimenti diversi di campionamento.

ASM è dotata di procedure di pre-accettazione e di accettazione che consentono di programmare, tracciare, identificare e verificare i rifiuti in ingresso all’impianto di depurazione. Nell’ambito del Sistema di Qualità aziendale è definita la POASMSIIDEPI (ex. SCII06PR0) “**Procedura Operativa per il conferimenti rifiuti liquidi presso impianto di depurazione acque reflue di Vercelli**” la quale prevede di normare tutte le fasi che vanno dalla richiesta di conferimento alla disamina della domanda dal punto di vista tecnico ed amministrativo, la contrattualizzazione finale (compresa di eventuale contratto di prova per trials) per giungere alla fatturazione al cliente.

L’Istruzione Operativa IOASMSIIDEPI (ex.SCII11IO) “Gestione operativa dei conferimenti di rifiuti liquidi presso l’impianto trattamento rifiuti liquidi – Depuratore di Vercelli” norma tutte le attività operative connesse con la gestione dei rifiuti in ingresso all’impianto di depurazione di Vercelli, comprese le attività di pesatura e registrazione dei carichi conferiti.

Per quanto concerne i punti 1 e 2 si rimanda alle seguenti considerazioni.

ASM Vercelli S.p.A. attua, prima di dare il via alla contrattualizzazione e quindi all’autorizzazione al conferimento di rifiuti presso il proprio impianto, un’istruttoria di “pre-accettazione” del rifiuto, durante la quale vengono effettuate le seguenti attività:

- valutazione delle analisi di caratterizzazione che vengono trasmesse unitamente alla richiesta di nuova contrattualizzazione per il trattamento di una specifica tipologia di rifiuto: durante tale fase vengono valutate dal Responsabile di Processo gli apporti effettivi di “carico” sull’impianto di depurazione, dovuti all’accettazione del rifiuto;
- informazioni sul processo produttivo di provenienza, sui trattamenti e sulle eventuali operazioni che hanno originato il rifiuto, in modo da verificare la congruità della caratterizzazione analitica trasmessa;

Gli elementi fondamentali per la valutazione sono: il codice EER, la descrizione del rifiuto, la quantità da conferire e la frequenza di conferimento. All’atto dei primi conferimenti e a campione, su richiesta del responsabile del Servizio o di altre figure di riferimento che rientrano appieno nella gestione dei conferimenti (Responsabile Impianto di Depurazione, Supervisore nella gestione dei rifiuti) un singolo conferimento di rifiuto viene campionato da ASM Vercelli per essere sottoposto ad una analisi di caratterizzazione che confermi quanto dichiarato in fase di omologa dal conferitore.

La procedura di pre-accettazione e contrattualizzazione dei rifiuti conferiti, la I.O. POASMSIIDEPI (ex. SCII06PR0) relativa alle attività di accettazione e controllo dei conferimenti e le attività di registrazione dei carichi in ingresso e in uscita dal depuratore, e ASM VERCELLI hanno recepito le nuove disposizioni organizzative intercorse durante l’ingresso della società ASM VERCELLI S.p.A. nel Gruppo IREN S.p.A.. I rifiuti che possono essere conferiti per il trattamento biologico presso l’impianto di depurazione di Vercelli sono i rifiuti liquidi aventi EER corrispondenti a quelli previsti dall’Autorizzazione Integrata Ambientale (AIA). Come riportato nell’ Istruzione operativa IOASMSIIDEPI (ex.SCII11IO), il prelievo di campioni di rifiuti conferiti e soggetti a controlli



puntuali, sono trattati nello specifico ai paragrafi 5.5.2. e 5.5.3 della medesima I.O. Nello specifico, durante lo scarico, l'addetto deve prelevare un campione rappresentativo del rifiuto scaricato. Il campione prelevato deve essere identificabile tramite apposita etichettatura adesiva riportante il codice EER, il n° identificativo del trasporto, il produttore del rifiuto, la data del prelievo e il corrispondente quantitativo scaricato. I campioni così prelevati e conservati potranno poi essere sottoposti ad analisi secondo le seguenti modalità e frequenze:

- **ANALISI DI CONTROLLO STANDARD:** campioni allestiti presso il locale accettazione avviati per effettuazione analisi ai diversi laboratori del Gruppo Iren. Tali analisi vengono condotte su un campione medio ponderato riferito ad una specifica giornata di conferimenti. La frequenza è almeno 2 giorni (random) su settimana lavorativa. I parametri analizzati possono essere rappresentati da: COD, BOD₅ e pH, SST e NH₄⁺.
- **ANALISI DI MONITORAGGIO OPERATIVO:** analisi aggiuntive che sono legate al controllo di processo e al controllo analitico e amministrativo relativo ai rifiuti conferiti (conformità ai valori di omologa dichiarati dal conferitore all'atto della contrattualizzazione, conformità ai valori utilizzati per il calcolo medio del costo di smaltimento).

Gli esiti analitici ottenuti dai CONTROLLI STANDARD vengono registrati e messi a disposizione di e Responsabile del Servizio per l'elaborazione degli stessi. Gli esiti analitici ottenuti dal MONITORAGGIO OPERATIVO vengono immediatamente comunicati alle funzioni richiedenti interessate che attueranno, nel caso di non conformità e loro rilevanza, le immediate azioni preventive e correttive del caso.

2. BAT 2b - Predisporre ed attuare procedure di accettazione dei rifiuti.

Nella Istruzione Operativa **IOASMSIIDEPI (ex. SCII11IO)** sono riportati i controlli operativi ed amministrativi eseguiti dal personale addetto all'atto dell'arrivo dell'automezzo (l'identificazione del carico con verifica amministrativa della documentazione di accompagnamento - controllo FIR, targhe automezzo, ecc.). Se la documentazione è regolare si procede con le operazioni di pesatura. Successivamente alla prima pesatura del mezzo, si procede con le operazioni di scarico (comprese di prelievo campione da sottoporre, se necessario, a verifica analitica immediata o a monitoraggio analitico esteso- inviato a laboratorio esterno). In ogni caso un campione di rifiuto conferito è prelevato sempre ad ogni conferimento, ed è tenuto a disposizione degli Enti per eventuali controlli. Gli esiti dei controlli analitici ottenuti sono conservati su database informatico.

Alla conclusione delle operazioni di scarico l'automezzo viene pesato nuovamente e da qui si registra il quantitativo netto di rifiuto effettivamente scaricato. Viene quindi chiuso il FIR attestando la quantità effettivamente scaricata e data e ora di fine operazioni. Copia del tagliando riportante le due pesate, (ed il conseguente valore netto ottenuto) viene allegato alle copie di FIR. La copia del FIR destinata al "destinatario" – terza copia - viene quindi trattenuta, mentre le altre vengono restituite al trasportatore. Il FIR viene quindi registrato su apposito software (dal quale si estrapolerà la stampa del registro di carico e scarico). Se necessita, e su richiesta del conferitore, può essere lavata la cisterna per eliminare residui solidi (ghiaia e filacci), specie nel caso vengano trasportati rifiuti prodotti dalla pulizia delle fosse settiche o delle fognature. Le acque di lavaggio della cisterna vengono raccolte dalle griglie di piazzale e convogliate all'ingresso dell'impianto di depurazione (in corrispondenza della stazione di sollevamento) per essere trattate adeguatamente. I rifiuti in ingresso, una volta scaricati e pretrattati vengono avviati ad una delle due vasche di omogeneizzazione attraverso apposita stazione di sollevamento. Da queste, essi potranno essere accumulati ed omogeneizzati e quindi dosati in testa all'impianto di depurazione con portate costanti tali da non alterarne il normale funzionamento (evitando sovraccarichi dello stesso).



L'utilizzo di una o dell'altra vasca di omogeneizzazione all'atto dello scarico dipende dalla quantità di rifiuti liquidi programmati nella giornata e dalle esigenze impiantistiche e di processo del momento: in genere all'atto di consegna della programmazione settimanale verrà indicato all'operatore di ASM VERCELLI S.p.A. e addetto allo scarico, quale delle due vasche dovrà essere utilizzata. Tutti i rifiuti conferiti vengono immediatamente avviati al ciclo depurativo, minimizzando il tempo di residenza nelle suddette vasche vasca di omogeneizzazione.

3. BAT 2c - Predisporre ed attuare un sistema di tracciabilità e un inventario dei rifiuti.

Il sistema di tracciabilità e l'inventario dei rifiuti consentono di individuare l'ubicazione e la quantità dei rifiuti nell'impianto. Contengono tutte le informazioni acquisite nel corso delle procedure di pre-accettazione (ad esempio: data di arrivo presso l'impianto e numero di riferimento unico del rifiuto, informazioni sul o sui precedenti detentori, risultati delle analisi di pre-accettazione e accettazione, percorso di trattamento previsto, natura e quantità dei rifiuti presenti nel sito, compresi tutti i pericoli identificati), accettazione, deposito, trattamento e/o trasferimento fuori del sito.

Il sistema di tracciabilità dei rifiuti si basa sul rischio tenendo conto, ad esempio, delle loro caratteristiche di pericolosità, dei rischi posti dai rifiuti in termini di sicurezza dei processi, sicurezza sul lavoro e impatto sull'ambiente, nonché delle informazioni fornite dal o dai precedenti detentori dei rifiuti. Questa tecnica prevede la messa a punto e l'attuazione di un sistema di gestione della qualità del prodotto in uscita, in modo da assicurare che ciò che risulta dal trattamento dei rifiuti sia in linea con le aspettative, utilizzando ad esempio norme EN già esistenti. Il sistema di gestione consente anche di monitorare e ottimizzare l'esecuzione del trattamento dei rifiuti e a tal fine può comprendere un'analisi del flusso dei materiali per i componenti ritenuti rilevanti, lungo tutta la sequenza del trattamento. L'analisi del flusso dei materiali si basa sul rischio tenendo conto, ad esempio, delle caratteristiche di pericolosità dei rifiuti, dei rischi da essi posti in termini di sicurezza dei processi, sicurezza sul lavoro e impatto sull'ambiente, nonché delle informazioni fornite dal o dai precedenti detentori dei rifiuti.

La **Procedura POASMSIIDEP1 (ex. SCII06PRO)** e l'Istruzione Operativa **IOASMSIIDEP1 (ex. SCII011IO)** normano tutti i passaggi che consentono una tracciabilità specifica dei conferimenti.

Per quanto concerne l'ubicazione dell'impianto di trattamento rifiuti liquidi, esso è situato in un'area appositamente dedicata all'attività di conferimento e pretrattamento dei rifiuti. Tale area si trova ad est dell'impianto di depurazione ed è dotata di un ingresso autonomo, rispetto a quello principale dell'impianto, per non avere interferenze nell'areadel depuratore con il frequente transito degli automezzi che conferiscono rifiuti liquidi. Anche l'ingresso alla piazzola di conferimento, ove è presente l'ufficio atto alla pesatura dei mezzi, è separato dall'ingresso all'impianto di depurazione.

Tutti i rifiuti conferiti vengono immediatamente avviati al ciclo depurativo, minimizzando il tempo di residenza in vasca di omogeneizzazione. A chiusura di ogni conferimento, eseguite le operazioni di pesatura, il mezzo viene congedato. Il FIR, debitamente compilato per competenza viene consegnato all'addetto alla registrazione dei conferimenti. La registrazione dei conferimenti avviene con procedura informatica dedicata su piattaforma gestionale denominata SAP.

A1.3) BIODEGRADABILITÀ DEI RIFIUTI IN INGRESSO AL DEPURATORE (BAT 3ii)

Con riferimento ai rifiuti in ingresso al depuratore, al fine di definirne la biodegradabilità in occasione della fase di omologa, dovranno essere presi come riferimento i valori relativi al rapporto BOD₅/COD indicati dal Bref europeo per il trattamento dei rifiuti (Reference Document for Waste Treatment – 2018), che al paragrafo 5.7.3.1 “Monitoring of the waste input” riporta i seguenti valori di riferimento per la biodegradabilità di un rifiuto:



- BOD/COD ratio $< 0,2$: relatively non-degradable waste input;
- BOD/COD ratio from $0,2$ to $0,4$: moderately to highly degradable waste input;
- BOD/COD ratio $> 0,4$: highly degradable waste input.

Come valore di riferimento al fine di definire se un rifiuto è biodegradabile o meno, si dovrà individuare il valore di $0,3$ di rapporto BOD_5/COD . Nel caso in cui risulti un valore compreso tra $0,2$ e $0,3$ (che il Bref considera moderatamente biodegradabile) il gestore dovrà eseguire un ulteriore test tra quelli suggeriti dalla BAT3, ii, let. c (ad es. un test respirometrico) per supportare la caratteristica di biodegradabilità.

Nel caso, infine, in cui il rapporto BOD_5/COD risultasse inferiore a $0,2$ il rifiuto dovrà essere considerato non biodegradabile.

Al di fuori della fase di omologa, che viene eseguita in occasione del primo conferimento e ad ogni variazione significativa del processo che origina il rifiuto, deve essere verificato una volta all'anno il rapporto BOD_5/COD del singolo rifiuto.

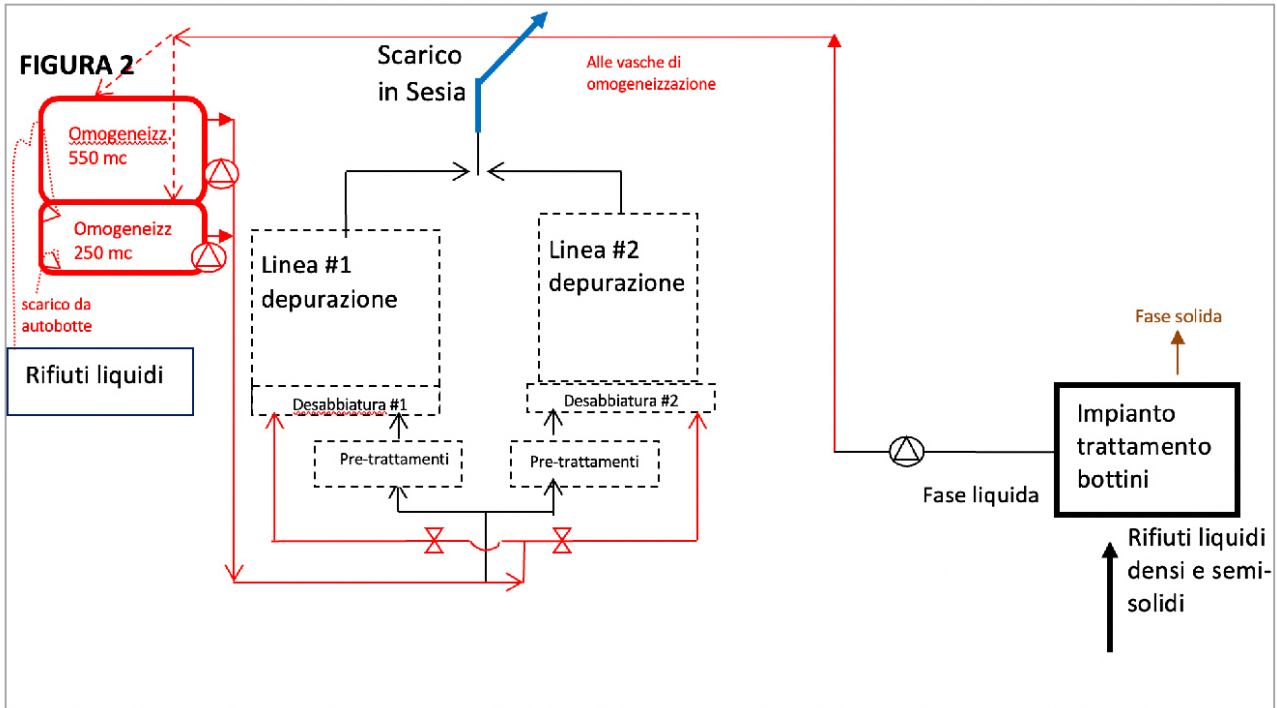
La verifica della biodegradabilità non dovrà essere applicata ai rifiuti liquidi ritirati che risultano avere già origine biologica quali ad esempio i contenuti dei separatori dei grassi, i fanghi organici, i rifiuti di cucina e ristorazione, ecc.. Per tale motivo possono essere esclusi i rifiuti con i codici 02.xx.xx (purché sia chiaramente dichiarata in omologa l'origine alimentare), 19.08.05 (fanghi di supero di altri depuratori comunali) nonché il 20.03.04 (fanghi della pulizia delle fosse settiche) e 20.03.06 (rifiuti della pulizia della rete fognaria) che risultano dalla manutenzione ordinaria della stessa rete fognaria e dei sistemi di trattamento delle acque reflue domestiche.

A 1.4) PROPOSTE DI MIGLIORAMENTO AL GESTORE

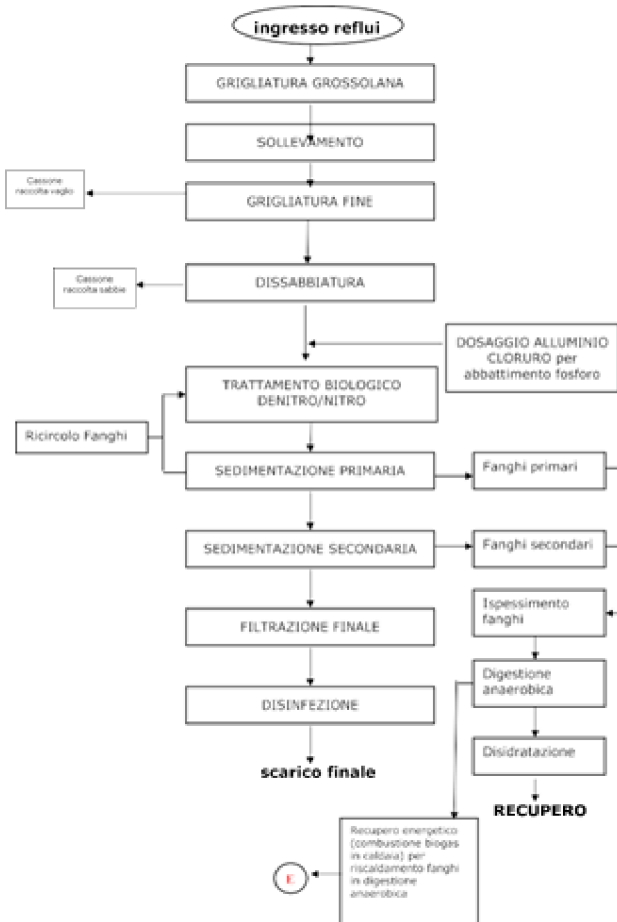
BAT 19: Entro 10 anni dal rilascio del presente provvedimento e nell'ambito dei prossimi progetti di adeguamento all'impianto di depurazione, il Gestore dovrà prevedere l'opportunità di realizzare una rete di acqua di servizio alimentata dall'acqua depurata.

BAT 23: Il Gestore dovrà considerare l'opportunità di installare un impianto fotovoltaico in area impianto, nell'ambito dei prossimi progetti di revamping impiantistico.

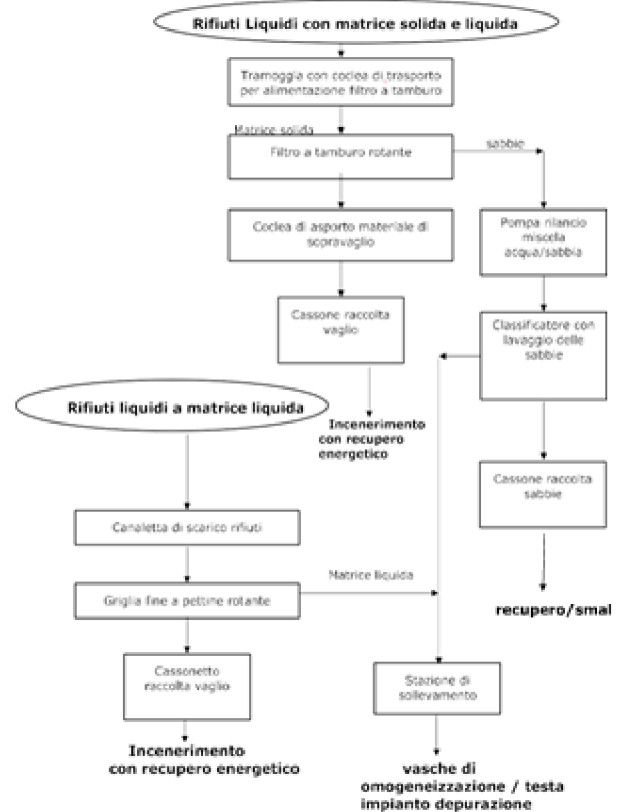
A seguito del primo anno di validità del presente provvedimento il gestore, relativamente ai consumi di energia elettrica, dovrà correlare tale dato ai calcoli/stime relativi alla volumetria delle acque parassite in ingresso all'impianto di depurazione.



schema a blocchi dell'impianto di depurazione acque reflue urbane di Vercelli



schema a blocchi dell'impianto di trattamento rifiuti liquidi





A.2 PRESCRIZIONI RELATIVE ALLA GESTIONE DEI RIFIUTI

A2.1) PRESCRIZIONI GENERALI

13. All'ingresso dell'installazione dovrà essere apposto, in maniera chiara e visibile, un cartello riportante gli estremi del presente atto autorizzativo e la tipologia di attività autorizzata. Qualora l'area non sia costantemente sorvegliata, deve essere indicato un recapito telefonico per le emergenze.
14. Deve essere evitata la perdita accidentale o l'abbandono dei rifiuti e deve essere evitata la formazione di aerosol, al fine di diminuire l'emanazione di odori sgradevoli.
15. La presente autorizzazione non esonera dal conseguimento d'ogni altro provvedimento di competenza di altre Autorità, previsto dalla legislazione vigente per l'esercizio dell'attività in oggetto e non ricompreso nel presente provvedimento.
16. La presente autorizzazione decadrà qualora il soggetto autorizzato non disponga del titolo d'uso legittimo dell'area interessata dall'attività autorizzata.
17. Il gestore dell'installazione dovrà comunque sempre garantire i requisiti di prevenzione e tutela ambientale previsti dalle vigenti normative.
18. L'installazione deve essere gestita secondo le specifiche riportate nella documentazione prodotta in istanza e nel presente atto. Qualora il presente atto comprenda prescrizioni più restrittive rispetto al contenuto della documentazione prodotta, valgono le suddette prescrizioni.
19. Dovrà essere data adeguata informazione agli operatori addetti sul funzionamento dell'impianto e sulle cautele da adottare nella movimentazione e nel trattamento dei rifiuti, nonché sulle modalità e sui mezzi di intervento in caso di eventuali incidenti.
20. Deve essere sempre garantito l'immediato ingresso nell'area, in cui è ubicato l'impianto, del personale di vigilanza e delle autorità competenti al controllo, senza obbligo di approvazioni preventive, e devono essere rese fattibili tutte le operazioni di prelievo e di campionamento. Deve, inoltre, essere garantita la reperibilità di un responsabile tecnico.
21. Il Gestore è tenuto al rispetto ed all'osservanza delle disposizioni legislative comunitarie, nazionali, regionali e delle disposizioni provinciali vigenti, nonché al rispetto ed all'osservanza degli atti amministrativi inerenti le materie oggetto della presente determinazione dirigenziale, emanati dalla Provincia di Vercelli in data successiva al rilascio al Gestore della presente autorizzazione. E' fatto obbligo, comunque al Gestore di uniformarsi alle eventuali nuove o sopravvenute disposizioni legislative in materia di gestione dei rifiuti.
22. Deve essere assicurata la regolare compilazione e conservazione della documentazione attestante il deposito, il trattamento ed il trasporto dei rifiuti in entrata ed in uscita dall'impianto, in conformità a quanto espressamente indicato dal D. Lgs. 152/2006 e s.m.i.
23. La gestione dell'impianto dovrà rispettare quanto previsto dalla Circolare MATTM n. 1121 del 21/01/2019 "Circolare ministeriale recante "Linee guida per la gestione operativa degli stoccaggi negli impianti di gestione dei rifiuti e per la prevenzione dei rischi", a tal riguardo si ritiene utile evidenziare quanto previsto al punto 5.3 impianti tecnologici e sistemi di protezione e sicurezza ambientale e al punto 6 - modalità di gestione circa l'individuazione di un direttore tecnico responsabile opportunamente formato ed in possesso di necessari requisiti.
24. La Società è tenuta ad adeguarsi alle disposizioni dell'art. 26 bis del DL 113/2018 convertito con modificazioni con L. n. 132/2018 circa la redazione del Piano di Emergenza Interno Rifiuti e il Piano di Emergenza Esterno Rifiuti (DPCM 27/08/2021).
25. **Entro il 15 gennaio** di ogni anno (in riferimento all'anno precedente) il gestore dovrà trasmettere a questa Amministrazione, adeguatamente compilati, i modelli approvati con la D.G.R. 52-10035 del 21/7/2003.
26. È fatto obbligo di realizzare ulteriori interventi tecnici ed operativi che gli organi di controllo ritengano necessari.



27. La ditta dovrà sempre garantire il rispetto ambientale delle aree interessate e contermini ponendo particolare riguardo anche agli aspetti estetici e paesaggistici.

A2.2) PRESCRIZIONI TECNICHE-GESTIONALI RELATIVE ALL'ATTIVITA' DI TRATTAMENTO RIFIUTI – D8 e D15

28. I rifiuti devono essere gestiti nel rispetto delle finalità di cui all'art. 177 del D.Lgs. 152/2006 e s.m.i. e quindi:

- senza determinare rischi per l'acqua, l'aria, il suolo nonché per la fauna e la flora;
- senza causare inconvenienti da rumori e odori;
- senza danneggiare il paesaggio e i siti di particolare interesse tutelati ai sensi della normativa vigente;

29. Tutte le aree di stoccaggio dei rifiuti in ingresso, dei rifiuti in uscita e dei rifiuti gestiti con il criterio del deposito temporaneo devono essere distinte, fisicamente separate ed identificate con specifica cartellonistica riportante la denominazione del materiale ivi raccolto, al fine di facilitare il conferimento da parte degli operatori e il controllo da parte degli Enti di controllo.

30. Eventuali sversamenti accidentali di sostanze inquinanti (oli, idrocarburi ecc..) dovranno essere gestiti in modo tale da non provocare inquinamento del suolo e delle acque sotterranee; si rammenta a tal fine l'art. 242 del D.Lgs.n.152/06 e s.m.i.. Dovranno essere sempre disponibili presso l'impianto idonee barriere assorbenti da utilizzarsi per raccolta e arginamento di eventuali sversamenti sui piazzali interni o su aree esterne, anche se interessanti corsi d'acqua. Tali sostanze, in caso di utilizzo, devono essere correttamente smaltite.

31. È ammesso il trattamento dei rifiuti mediante le operazioni individuate ai punti D8 e D15 dell'Allegato B alla Parte IV del D. Lgs. 152/2006 e s.m.i., limitatamente alle tipologie individuate nella tabella "A2":

TABELLA "A2" – Operazioni D8 e D15			
CODICE EER	Descrizione - Come da allegato D alla Parte IV del D. Lgs. 152/06 e s.m.i.		
		Capacità di trattamento autorizzata (D8) t/anno	Capacità max di stoccaggio autorizzata (D15) m³
RIFIUTI NON PERICOLOSI			
02 01 rifiuti prodotti da agricoltura, orticoltura, acquacoltura, selvicoltura, caccia e pesca			
02 01 01	Fanghi da operazioni di lavaggio e pulizia		
02 01 06	feci animali, urine e letame (comprese le lettiere usate), effluenti, raccolti separatamente e trattati fuori sito		
02 01 99	Rifiuti non specificati altrimenti		
02 02 rifiuti della preparazione e del trattamento di carne, pesce ed altri alimenti di origine animale			
02 02 01	Fanghi da operazioni di lavaggio e pulizia		
02 02 03	scarti inutilizzabili per il consumo o la trasformazione		
02 02 04	Fanghi prodotti dal trattamento in loco degli effluenti		



TABELLA "A2" – Operazioni D8 e D15

CODICE EER	Descrizione - Come da allegato D alla Parte IV del D. Lgs. 152/06 e s.m.i.		
		Capacità di trattamento autorizzata (D8) t/anno	Capacità max di stoccaggio autorizzata (D15) m ³
02 02 99	Rifiuti non specificati altrimenti	50.000	due vasche da 550 m ³ e 250 m ³
02 03 rifiuti della preparazione e del trattamento di frutta, verdura, cereali, oli alimentari, cacao, caffè, thè, tabacco; della produzione di conserve alimentari; della produzione di lievito ed estratto di lievito; della preparazione e fermentazione di melassa			
02 03 01	Fanghi prodotti da operazioni di lavaggio, pulizia, sbucciatura, centrifugazione e separazione di componenti		
02 03 02	rifiuti legati all'impiego di conservanti		
02 03 04	scarti inutilizzabili per il consumo o la trasformazione		
02 03 05	fanghi prodotti dal trattamento in loco degli effluenti		
02 03 99	Rifiuti non specificati altrimenti		
02 04 rifiuti prodotti dalla raffinazione dello zucchero			
02 04 03	fanghi prodotti dal trattamento in loco degli effluenti		
02 04 99	rifiuti non specificati altrimenti		
02 05 rifiuti dell'industria lattiero-casearia			
02 05 01	scarti inutilizzabili per il consumo e la trasformazione		
02 05 02	Fanghi prodotti dal trattamento in loco degli effluenti		
02 05 99	Rifiuti non specificati altrimenti		
02 06 rifiuti dell'industria dolciaria e della panificazione			
02 06 01	scarti inutilizzabili per il consumo o la trasformazione		
02 06 02	rifiuti legati all'impiego di conservanti		
02 06 03	fanghi prodotti dal trattamento in loco degli effluenti		
02 06 99	Rifiuti non specificati altrimenti		
02 07 rifiuti della produzione di bevande alcoliche ed analcoliche (tranne caffè thè e cacao)			
02 07 01	Rifiuti prodotti dalle operazioni di lavaggio, pulizia, e macinazione della materia prima		
02 07 02	rifiuti prodotti dalla distillazione di bevande alcoliche		
02 07 03	rifiuti prodotti dai trattamenti chimici		



TABELLA "A2" – Operazioni D8 e D15			
CODICE EER	Descrizione - Come da allegato D alla Parte IV del D. Lgs. 152/06 e s.m.i.		
		Capacità di trattamento autorizzata (D8) t/anno	Capacità max di stoccaggio autorizzata (D15) m³
02 07 04	scarti inutilizzabili per il consumo o la trasformazione		
02 07 05	fanghi prodotti dal trattamento in loco degli effluenti		
02 07 99	rifiuti non specificati altrimenti		
03 03 rifiuti della produzione e della lavorazione di polpa, carta e cartone			
03 03 02	fanghi di recupero dei bagni di macerazione (green liquor)		
03 03 09	fanghi di scarto contenenti carbonato di calcio		
03 03 11	fanghi prodotti dal trattamento in loco degli effluenti, diversi da quelli di cui alla voce 03 03 10		
03 03 99	rifiuti non specificati altrimenti		
04 02 rifiuti dell'industria tessile			
04 02 20	Fanghi prodotti dal trattamento in loco degli effluenti, diversi da quelli di cui alla voce 040219		
04 02 17	Tinture e pigmenti diversi da quelli di cui alla voce 040216		
04 02 99	Rifiuti non specificati altrimenti		
07 06 rifiuti della produzione, formulazione, fornitura ed uso di grassi, lubrificanti, saponi, detergenti, disinfettanti e cosmetici			
07 06 12	Fanghi prodotti dal trattamento in loco degli effluenti, diversi da quelli di cui alla voce 070611		
08 03 rifiuti della produzione, formulazione, fornitura ed uso di inchiostri per stampa			
08 03 08	Rifiuti liquidi acquosi contenenti inchiostro		
16 10 rifiuti liquidi acquosi destinati ad essere trattati fuori sito			
16 10 02	Soluzioni acquose di scarto, diverse da quelle di cui alla voce 161001		
19 06 rifiuti prodotti dal trattamento anaerobico dei rifiuti			
19 06 03	liquidi prodotti dal trattamento anaerobico di rifiuti urbani		
19 06 04	digestato prodotto dal trattamento anaerobico di rifiuti urbani		
19 06 05	liquidi prodotti dal trattamento anaerobico di rifiuti di origine animale o vegetale		



TABELLA "A2" – Operazioni D8 e D15			
CODICE EER	Descrizione - Come da allegato D alla Parte IV del D. Lgs. 152/06 e s.m.i.		
		Capacità di trattamento autorizzata (D8) t/anno	Capacità max di stoccaggio autorizzata (D15) m³
19 06 06	digestato prodotto dal trattamento anaerobico di rifiuti di origine animale o vegetale		
19 06 99	rifiuti non specificati altrimenti		
19 07 percolato di discarica			
19 07 03	Percolato di discarica, diverso da quello di cui alla voce 190702		
19 08 rifiuti prodotti dagli impianti per il trattamento delle acque reflue, non specificati altrimenti			
19 08 02	Rifiuti dell'eliminazione della sabbia		
19 08 05	Fanghi prodotti dal trattamento delle acque reflue urbane		
19 08 09	miscele di oli e grassi prodotte dalla separazione olio/acqua, contenenti esclusivamente oli e grassi Commestibili		
19 08 12	fanghi prodotti dal trattamento biologico delle acque reflue industriali, diversi da quelli di cui alla voce 19 08 11		
19 08 14	fanghi prodotti da altri trattamenti delle acque reflue industriali, diversi da quelli di cui alla voce 19 08 13		
19 08 99	rifiuti non specificati altrimenti		
19 09 rifiuti prodotti dalla potabilizzazione dell'acqua o dalla sua preparazione per uso industriale			
19 09 02	fanghi prodotti dai processi di chiarificazione dell'acqua		
19 09 03	fanghi prodotti dai processi di decarbonatazione		
19 09 99	rifiuti non specificati altrimenti		
20 03 altri rifiuti urbani			
20 03 04	Fanghi delle fosse settiche		
20 03 06	Rifiuti della pulizia delle fognature		

32. L'impianto è autorizzato a svolgere l'attività di deposito preliminare [D15] dell'Allegato B alla Parte IV del D. Lgs. 152/2006 e s.m.i. sui rifiuti individuati nella tabella "A2" nelle vasche di omogeneizzazione con capacità pari a 250 m³ e 500 m³ per lo stoccaggio e la verifica analitica di rifiuti che in fase di scarico presentano particolari condizioni quali ad esempio odori, colori anomali o presenza di schiumature anomale.



33. Il trattamento dei rifiuti di cui alla tabella "A2" è ammesso nei limiti della capacità depurativa residua dell'impianto di depurazione che è destinato prioritariamente al trattamento dei reflui civili ed industriali provenienti dal territorio di competenza.
34. Entro il **31 maggio** di ogni anno, con il report annuale, ed ogni volta intervengano variazioni significative dalla ricognizione dei nuovi insediamenti civili e/o produttivi allacciati all'impianto, dovrà essere rendicontata e verificata la capacità residua di trattamento dell'impianto, in relazione ai reflui fognari trattati. Con il report annuale il Gestore deve comunicare a Provincia e ARPA i dati relativi alla capacità residua aggiornata (indicando gli abitanti equivalenti, il carico giornaliero di BOD₅, quello di COD e quello di Azoto Ammoniacale).
35. Eventuali variazioni relative al bacino d'utenza (ditte che conferiscono i rifiuti liquidi) rispetto a quello presentato a corredo della domanda di autorizzazione, e comunque sempre nell'ambito dei codici EER autorizzati, vanno comunicate preventivamente a Provincia e ARPA. Tale comunicazione deve essere corredata da tipologia, provenienza (ragione sociale della Ditta e tipo di attività svolta) e quantità di tutti i rifiuti che si intende trattare nell'impianto, oltre che dalle analisi relative. Nel caso ciò comportasse una variazione rispetto a quanto già comunicato in merito alle procedure di accettazione e controllo dei rifiuti in ingresso, dovrà essere trasmessa un'ideonea relazione alla Provincia di Vercelli e all'ARPA.
36. Dovrà essere rispettato quanto indicato nel paragrafo "A1.3) BIODEGRADABILITÀ DEI RIFIUTI IN INGRESSO AL DEPURATORE (BAT 3)" e nelle procedure di accettazione dei rifiuti in ingresso all'impianto, come individuate nel paragrafo "A1.2) GESTIONE DEI RIFIUTI IN INGRESSO (BAT 2)" e da ultimo trasmesse con nota datata comunicato dall'impresa con prot. 7763, 7724, 7725, 7726 del 23 marzo 2022 nell'ambito del procedimento di riesame.
37. Ogni respingimento di un carico di rifiuto in ingresso (all'atto del conferimento) all'impianto dovrà essere comunicato a Provincia ed ARPA indicando le motivazioni e allegando il formulario di non accettazione.
38. Per ogni carico di rifiuti liquidi conferiti deve essere prelevato un campione rappresentativo (circa 250 ml) con eventuale analisi volta a cercare i principali parametri inquinanti per verificare la compatibilità dei rifiuti stessi in arrivo con la capacità residua giornaliera dell'impianto di trattare i reflui (IOASMSIIDEPI e POASMSIIDEPI). L'aliquota su cui verrà eseguita l'analisi dei rifiuti potrà essere un campione medio ponderato riferito ad una specifica giornata di conferimenti ¹⁾. I risultati dei campionamenti sopra descritti dovranno essere messi a disposizione degli Enti competenti.
39. Il quantitativo dei rifiuti ritirati non dovrà mai eccedere la capacità residua di trattamento dell'impianto intesa come la differenza tra la potenzialità massima e quella effettivamente utilizzata.
40. Il gestore dovrà sospendere il trattamento dei rifiuti immediatamente e fino a completo ripristino delle normali condizioni operative al verificarsi delle seguenti condizioni:
 - a. riscontro del superamento di uno qualsiasi dei limiti previsti allo scarico in corso d'acqua superficiale di cui al sub allegato 4;
 - b. in caso di guasti o malfunzionamenti dell'impianto che possano causare un superamento dei limiti previsti allo scarico in corso d'acqua superficiale di cui al suballegato A4;
 - c. in caso di interventi di manutenzione straordinaria o programmata che possano causare un superamento dei limiti previsti allo scarico in corso d'acqua superficiale di cui al suballegato A4.

¹⁾ Vedasi *Analisi di Controllo Standard Riportata al Cap. 5.5.3 dell'Istruzione Operativa IOASMSIIDEPI*



PRESCRIZIONI RELATIVE ALL'ATTIVITA' DI RECUPERO SABBIE – operazione R5

41. L'attività di trattamento di recupero delle sabbie derivanti dal trattamento di depurazione dei reflui è autorizzata secondo i quantitativi indicati in tabella A3, limitatamente alle sabbie ottenute dal trattamento in loco dei rifiuti liquidi.

TABELLA "A3" Operazione R5, Allegato C, Parte IV, D. Lgs. 152/2006 e s.m.i.		
Codice EER	Descrizione del rifiuto	Capacità di trattamento autorizzata
		t/giorno
190802	sabbie ottenute dal trattamento dei rifiuti liquidi.	10

42. Le sabbie classificate con EER 190802 devono essere allontanate come rifiuto. Qualora con l'attività di recupero R5 si intenda cessare la qualifica di rifiuto, deve essere espletato l'iter previsto dall'art.184-ter del D.Lgs 152/06 e s.m.i.²⁾.
43. Devono essere effettuati tutti i controlli previsti nel piano di monitoraggio e controllo, Sub-allegato A.7.

PRESCRIZIONI SPECIFICHE IN MATERIA DI GESTIONE DEI RIFIUTI PRODOTTI

44. I fanghi biologici derivanti dalle operazioni di depurazione delle acque reflue e dei rifiuti liquidi, in caso di destinazione per fini agronomici, devono rispettare i requisiti fissati dal D. Lgs. 99/92. Per fini agronomici si intendono anche le operazioni di compostaggio, in quanto il D.M. 05/02/1998 e s.m.i. al punto 16.1.2. lett. m) dell'Allegato 1, Suballegato 1 specifica che i rifiuti compostabili devono avere caratteristiche conformi a quelle previste all'allegato IB del D. Lgs. 99/92.
45. I rifiuti prodotti in prima persona dalle attività produttive della Ditta dovranno essere gestiti con il regime del deposito temporaneo nel rispetto dell'art 183 lettera bb) del D.Lgs. 152/2006 e s.m.i. in un'area appositamente individuata in impianto e separata dagli stoccaggi dei rifiuti autorizzati e conformemente a quanto di seguito indicato:
- Il deposito temporaneo deve essere effettuato per categorie omogenee di rifiuti. Le aree dedicate devono essere definite per singola categoria di rifiuto e deve essere apposta una cartellonistica riportante EER e denominazione del rifiuto ivi depositato;
 - In particolare, nel caso di rifiuti pericolosi deve essere previsto un sistema di copertura (tettoia) e devono essere rispettate le norme che ne disciplinano l'imballaggio e l'etichettatura;
 - Per quanto concerne l'etichettatura dei rifiuti pericolosi, tutti gli imballaggi devono recare alcune diciture specifiche leggibili e indelebili quali:
 - i. nome chimico della sostanza o delle sostanze presenti nel rifiuto. Benché l'elenco non debba essere considerato esaustivo, devono figurarvi i nomi delle sostanze che hanno condotto alla classificazione "rifiuto pericoloso";

²⁾ EoW- I "rifiuti cessati" prodotti dall'operazione R5 (EER 190802) devono rispettare le caratteristiche previste dall'art.184-ter del D.Lgs 152/06 e s.m.i.. Il proponente deve trasmettere la documentazione tecnica necessaria prevista dalle "Linee Guida per l'applicazione della disciplina End of Waste di cui all'art.184 ter comma 3 ter del D. Lgs.152/2006" Revisione Gennaio 2022 - Delibera del Consiglio SNPA. Seduta del 23.02.2022 - Doc. n. 156/22. Qualora tali materiali, a seguito delle verifiche analitiche, non si qualificassero come rifiuti cessati, dovranno essere inviati come rifiuti presso impianti esterni autorizzati.



- ii. i codici relativi ai rischi associati al rifiuto;
 - iii. i codici relativi ai consigli di prudenza da adottare nella manipolazione del rifiuto;
 - iv. etichetta di 15X15 cm a fondo giallo con lettera R di colore nero (H 10 cm x L 8 cm x P 1,5 cm) e i pittogrammi di pericolo.
- I contenitori o serbatoi fissi o mobili utilizzati per la raccolta dei rifiuti devono possedere adeguati requisiti di resistenza in relazione alle proprietà chimico-fisiche del rifiuto;
 - I contenitori e/o serbatoi di rifiuti liquidi in deposito temporaneo devono essere posti su superficie pavimentata e dotati di bacino di contenimento per contenere eventuali fuoriuscite del rifiuto depositato. I bacini di contenimento devono essere di capacità pari al serbatoio stesso oppure, nel caso che nello stesso bacino di contenimento vi siano più serbatoi, la capacità del bacino deve essere pari ad almeno il 30% del volume totale dei serbatoi, in ogni caso non inferiore al volume del serbatoio di maggiore capacità, aumentato del 10% e, in ogni caso, dotato di adeguato sistema di svuotamento;
 - I contenitori e i serbatoi devono essere provvisti di sistema di chiusura, accessori e dispositivi atti ad effettuare in condizioni di sicurezza le operazioni di riempimento, travaso e svuotamento;
 - Le manichette ed i raccordi dei tubi utilizzati per il carico e lo scarico dei rifiuti liquidi contenuti nelle cisterne devono essere mantenuti in perfetta efficienza al fine di evitare dispersioni nell'ambiente;
 - I rifiuti che possono dar luogo a fuoriuscita di liquidi devono essere collocati in contenitori a tenuta, corredati da idonei sistemi di raccolta per i liquidi;
 - Lo stoccaggio dei fusti o cisternette deve essere effettuato all'interno di strutture fisse, la sovrapposizione diretta non deve superare i tre piani;
 - Le eventuali vasche presenti per lo stoccaggio di rifiuti liquidi devono possedere adeguati requisiti di resistenza in relazione alle proprietà chimico-fisiche dei rifiuti stessi. Le vasche devono essere attrezzate con coperture atte ad evitare che le acque meteoriche vengano a contatto con i rifiuti. Le vasche devono essere provviste di sistemi in grado di evidenziare e contenere eventuali perdite; le eventuali emissioni gassose devono essere captate ed inviate ad apposito sistema di abbattimento.



A3. EMISSIONI IN ATMOSFERA

PRESCRIZIONI GENERALI

46. Si prende atto del Piano di Gestione Odori trasmesso con le integrazioni del 23/03/2022 e delle successive implementazioni presentate in data 12/08/2022, fermo restando che il Gestore dovrà provvedere a integrare il quadro periodico dei controlli con appositi monitoraggi non solo in caso di eventi critici o esposti conclamati, ma anche in caso di future evoluzioni normative.
47. **Entro 1 anno dall'emanazione del presente provvedimento** il Gestore dovrà procedere con un'ulteriore campagna di misure olfattometriche, da sviluppare nel periodo autunnale-invernale che, riproponendo metodologicamente quanto già sviluppato nel periodo primaverile (Marzo 2022) integri le rilevazioni già acquisite, da un lato con le misure di Unità Olfattometriche e conseguente calcolo dei SOER (modello Wind Tunnel) su n. 2 vasche ossidazione, fase di grigliatura, dissabbiatore (in quella che può essere definita "area reflui") e in quella che può essere definita "area conferimenti rifiuti liquidi" (bottini e percolati), e contestualmente puntualizzi in modo più accurato l'andamento dei valori di concentrazione dei markers, quale l'Ammoniaca, in tali postazioni. Il calcolo del flusso di odore ottenuto dovrà essere confrontato con le soglie di trascurabilità della sorgente (< 500 OUE/s) di cui alla DGR 9 gennaio 2017, n. 13-4554. La relazione conclusiva dei risultati delle misure effettuate dovrà essere trasmessa a Comune, Provincia e ARPA entro 60 giorni dall'esecuzione della campagna di misure.
48. Tutte le attività svolte presso l'impianto devono essere condotte in modo tale da prevenire la formazione o minimizzare, per quanto possibile, la diffusione di sostanze odorigene.
49. Qualora l'impianto sia fonte di particolari problematiche odorigene, il Gestore, in aggiunta a quanto già adottato, dovrà provvedere a mettere in atto tutte le azioni/interventi necessari alla risoluzione del problema, trasmettendo agli enti competenti un piano di adeguamento contenente le azioni tecniche gestionali di prevista adozione e i tempi necessari per la loro realizzazione.

PRESCRIZIONI SPECIFICHE IN MATERIA DI EMISSIONI DIFFUSE PROVENIENTI DALLA LINEA DI TRATTAMENTO FANGHI

50. Per tutte le attività di trattamento fanghi, dovranno essere assicurate idonee condizioni di processo al fine di ridurre lo sviluppo di emissioni odorigene e dovranno essere effettuate le opportune operazioni di verifica e di manutenzione degli impianti, di cui deve essere tenuta registrazione.
51. Lo stoccaggio e la movimentazione dei fanghi devono essere limitati ai tempi necessari per lo svolgimento dell'attività.

PRESCRIZIONI SPECIFICHE RELATIVE ALL'ATTIVITA' DI DIGESTIONE ANAEROBICA E PRODUZIONE DI ENERGIA TERMICA DA BIOGAS DA RIFIUTI - OPERAZIONI ai punti R1 ed R3, dell'Allegato C, alla Parte IV, del D. Lgs. 152/2006 e s.m.i.:

52. Il biogas utilizzato come combustibile deve avere le seguenti caratteristiche:
 - metano min. 30% vol
 - H₂S max 1,5% vol
 - P.C.I. sul tal quale min 12.500 kJ/Nm³.
53. In caso di non funzionamento dell'impianto termico il biogas deve essere bruciato nella torcia di emergenza. Il gestore – nell'ambito del Report annuale – dovrà fornire oggettivo



riscontro dei periodi di funzionamento della torcia (indicando le date di avvio e durata del funzionamento)

54. L'impianto di combustione a biogas deve essere realizzato in modo tale da garantire il rispetto dei seguenti limiti di emissione riferiti a un tenore volumetrico di ossigeno pari al 3% nell'effluente gassoso anidro:

- Carbonio Organico Totale (COT non metanico)	30 mg/Nm ³
- Monossido di Carbonio (CO)	150 mg/Nm ³
- Ossidi di azoto (espressi come NO ₂)	300 mg/Nm ³
- Composti inorganici del cloro sotto forma di gas o vapori (HCl)	30 mg/Nm ³
- HF	2 mg/Nm ³
- SO _x	100 mg/Nm ³

55. L'esercizio e la manutenzione dell'impianto devono essere tali da garantire, in tutte le condizioni di funzionamento, il rispetto dei limiti di emissione indicati al punto precedente.

56. Il rilevamento degli effluenti gassosi provenienti dall'impianto deve essere eseguito con **periodicità triennale** (autocontrolli periodici), verificando tutti i parametri riportati al punto 49, ferma restando la manutenzione annuale dell'impianto come specificato nel piano di monitoraggio e controllo.

57. Il Gestore deve comunicare, **con un anticipo di 15 giorni**, alla Provincia ed all'ARPA, il periodo in cui intende effettuare gli autocontrolli periodici di cui al punto precedente. I Rapporti di Prova dovranno essere sottoscritti per l'emissione da un responsabile qualificato per l'ambito tecnico/scientifico di interesse. Il Report relativo alle operazioni di autocontrollo sulle emissioni in atmosfera deve essere redatto in accordo con il "modello autocontrolli emissioni atmosfera" approvato e pubblicato sul sito di Arpa Piemonte al seguente indirizzo:

<https://www.arpa.piemonte.it/approfondimenti/temi-ambientali/aria/controlli-sulle-emissioni-in-atmosfera>

58. I risultati dei rilevamenti devono poi essere trasmessi alla Provincia di Vercelli, al Dipartimento Provinciale dell'ARPA ed al Sindaco competente per territorio **entro un termine massimo di 10 giorni** dalla data di emanazione del rapporto analitico.

59. Per la strategia di campionamento e la verifica di conformità dovranno essere seguiti i criteri espressi sul Manuale n. 158/1988

60. I condotti per il convogliamento degli effluenti agli impianti di abbattimento, nonché quelli per lo scarico in atmosfera degli effluenti, devono essere provvisti di idonee prese (dotate di opportuna chiusura) per la misura ed il campionamento degli effluenti, conformemente alle norme UNI 10169:2001, UNI EN 13284-1:2003, UNI EN 15259:2008. Devono inoltre essere garantite le condizioni di sicurezza per l'accessibilità alle prese di campionamento nel rispetto dei disposti normativi previsti dal D. Lgs. 81/2008 e s.m.i.;

Gli impianti di combustione presenti presso l'installazione sono costituiti da:

- una caldaia bifuel alimentata a biogas e metano, della potenza termica di 522 kW per il riscaldamento del digestore anaerobico;
- una torcia di emergenza per la combustione del biogas di supero, con portata nominale di 150 Nm³/h.



A4. SCARICHI IDRICI e ACQUE METEORICHE **PRESCRIZIONI E VALORI LIMITE DI EMISSIONE**

TABELLA "A4"	STABILIMENTO ASM VERCELLI S.p.A. Corso Papa Giovanni Paolo II n. 37 - VERCELLI		CODICE IPPC: 5.3	CODICE SIRI: SCC0255615
N° P.to di scarico	Pozzetto di campionamento fiscale	Tipologia acque reflue	Portata massima di scarico [m ³ /h]	Corpo recettore
S1	9	<ul style="list-style-type: none">• scarico acque reflue urbane	1.550	Colatore Cervetto

I reflui sono classificati come urbani secondo quanto previsto dall'art. 74, lettera i) del D. Lgs. 152/2006 e s.m.i..

DESCRIZIONE IMPIANTO DI DEPURAZIONE

Vedere Sub-allegato A.1 "DESCRIZIONE DELL'ATTIVITA' IPPC ed ATTIVITA' CONNESSE"

Nell'ambito del procedimento di riesame dell'A.I.A., si è stabilito che lo scarico diretto in corpo idrico ricevente dovrà rispettare il limite superiore del range riportato dalle BAT- Ael di cui **alla tab. 6.1 delle BAT conclusions** (Decisione di esecuzione UE 2018/1147) con riferimento al processo di trattamento biologico dei rifiuti per i parametri Azoto totale (N tot), Fosforo totale (P tot), Solidi Sospesi Totali (SST) e COD. Ove tali valori limite di emissione siano superiori a quelli previsti dall'allegato V alla parte terza del D.Lgs. 152/2006 e s.m.i., vengono applicati questi ultimi ai parametri inquinanti citati.

Per SST e COD il calcolo dei valori medi dovrà essere riferito alle medie giornaliere, ossia ai campioni compositi proporzionali al tempo prelevati su 24 ore (come previsto dalle BAT).

Si ritiene, come illustrato in Allegato D, che sussistano i criteri di cui alla lett. e) dell'Allegato XII-bis alla Parte II e di derogare il valore limite associato alle BAT tenendo conto delle considerazioni sopra riportate, assumendo un valore medio tra la normativa nazionale e europea e coerente con le reali prestazioni impiantistiche, pari a 6 mg/l su base giornaliera e mantenendo il valore limite di 2 mg/l su media annuale come dai disposti nazionali vigenti.

Per il parametro N tot vengono inseriti in autorizzazione entrambi i limiti, come previsti da BAT e da D.Lgs. 152/2006 e s.m.i..

PRESCRIZIONI SPECIFICHE:

61. Deve essere garantita la corretta e costante efficienza dell'impianto di trattamento in modo tale da garantire, in ogni condizione operativa, al punto di scarico S1 il rispetto dei seguenti limiti:

- **Valori limite riportati in tabella A3.1, che si riferiscono a:**
 - **i livelli di emissioni associati alle migliori tecniche disponibili (BAT - AEL):** i periodi di calcolo dei valori medi relativi ai BAT -AEL si riferiscono alle medie giornaliere di campioni medio compositi proporzionali al tempo, considerata la stabilità della portata, prelevati su 24 ore.
 - **i valori limite di emissione per gli impianti di acque reflue urbane di cui alle Tabelle 1 e 2 dell'allegato 5 della parte III del D.Lgs. n. 152/2006 e s.m.i.:** la



misurazione e la verifica di conformità deve essere effettuata secondo quanto indicato nel richiamato allegato 5 alla Parte III del D. Lgs. 152/06.

- **Valori limite di emissione allo scarico di acque reflue industriali in acque superficiali di cui alla tabella 3 Allegato 5 alla Parte III del D. Lgs. 152/06:** il prelievo dei reflui, ai fini del rispetto dei limiti di accettabilità allo scarico stabiliti dalla Tabella 3 dell'Allegato 5 alla parte III del D.Lgs. n. 152/2006 e s.m.i, verrà effettuato con la modalità del campionamento medio nelle 24 ore

Tab. A3.1			BAT AEL per gli scarichi diretti in corpo idrico ricevente (campionamento sulle 24 h)	Tab. 1 Allegato 5 alla Parte III del D. Lgs. 152/06	Tab. 2 Allegato 5 alla Parte III del D. Lgs. 152/06
Punto di scarico	Pozzetto di campionamento fiscale	Sostanza/parametro	valore medio giornaliero [mg/l]	valore medio giornaliero [mg/l]	valore medio annuale [mg/l]
S1	9	BOD5 senza nitrificazione	25	25	-
		Domanda chimica di ossigeno (COD)	125	125	-
		Solidi sospesi totali (SST)	35	35	-
		Azoto Totale (N totale)	25	-	15
		Fosforo Totale (P totale)	6	-	2

62. Deve essere garantita la corretta e costante efficienza dell'impianto di trattamento in modo tale da garantire, in ogni condizione operativa, il rispetto dei limiti della Tabella 1, 2 e della Tabella 3 dell'Allegato 5 al D. Lgs. 152/2006 e s.m.i..
63. Come indicato nell'Allegato 5 al D. Lgs. 152/06 e s.m.i. si ritiene di delegare il Gestore ai controlli per la verifica di conformità ai valori limite fissati in tabella 1 e 2 da eseguirsi secondo quanto previsto al punto 1.1 dell'Allegato 5, alla Parte III, del D. Lgs. 152/06, con campioni medi compositi nell'arco di 24 ore tenendo conto dei tempi di ritenzione.
64. Il prelievo dei reflui, ai fini del rispetto dei limiti di accettabilità allo scarico stabiliti dalla Tabella 3 dell'Allegato 5 alla parte III del D.Lgs. n. 152/2006 e s.m.i, verrà effettuato con la modalità del campionamento medio nelle 24 ore.
65. Il corpo recettore deve essere di portata tale che l'immissione del refluo non rechi peggioramento della sua qualità ai fini del raggiungimento degli obiettivi di qualità ambientale disposti dal D.Lgs 152/2006 e s.m.i..



66. Il periodo di tempo in cui non è possibile il rispetto dei valori limite di accettabilità dello scarico per causa di forza maggiore dovrà essere tempestivamente comunicato alla Provincia, al Dipartimento Provinciale dell'ARPA e all'Autorità d'Ambito.
67. Dalla data della comunicazione di cui alla prescrizione n. 66, così come previsto dall'art. 7 c. 2 del Regolamento DPGR 17/R del 16/12/2008, i valori limite di emissione dello scarico sono sospesi fino all'emissione del certificato di ripristino di funzionalità emesso dall'Agenzia per la protezione dell'ambiente (ARPA).
68. La comunicazione di cui alla prescrizione n. 66, ai sensi di quanto previsto dall'art. 7 c. 3 del Regolamento DPGR 17/R del 16/12/2008, è perentoriamente seguita, entro venti giorni, dalla trasmissione alla provincia e all'autorità d'ambito di una relazione asseverata contenente:
 - a) l'indicazione delle cause di forza maggiore che hanno determinato il fermo dell'impianto o il disservizio;
 - b) la descrizione delle misure adottate e la previsione dei tempi necessari al ripristino delle condizioni normali di esercizio.
69. Nel periodo di cui alla prescrizione n. 66, il gestore è tenuto ad adottare, sentite la Provincia e l'Autorità d'Ambito, i provvedimenti tecnicamente ed economicamente sostenibili atti a contenere l'impatto straordinario dello scarico sul ricettore, ivi compresa la sospensione del trattamento di rifiuti liquidi.
70. Tutte le vasche di trattamento devono essere munite di misuratori di livello antitraboccamento, qualora vi sia la possibilità che si verifichi tale inconveniente ed i serbatoi di stoccaggio dei composti aggiunti nelle varie fasi depurative devono essere dotati di vasche di contenimento adeguatamente dimensionate, che impediscano, in caso d'incidente, lo sversamento delle sostanze contenute sul suolo o nel corpo idrico ricettore.
71. Deve essere mantenuta la corretta funzionalità dei sistemi visivi e acustici per i punti critici dell'impianto di depurazione (giranti, pompe di sollevamento, pompe di dosaggio, ossigenatori, ecc.) per segnalare eventuali anomalie o blocchi rilevabili in postazione sempre presidiata o dei sistemi di telecontrollo – teleallarme.
72. I misuratori in continuo di portata all'ingresso ed all'uscita dell'impianto di depurazione devono essere mantenuti costantemente efficienti.
73. È preclusa ogni possibilità di scarico di reflui non depurati o depurati solo parzialmente, eventuali condotte convoglianti reflui non depurati devono essere eliminate.
74. I fanghi di supero derivanti dal processo di sedimentazione dei fanghi devono essere reimmessi nel ciclo di depurazione.
75. I fanghi asportati devono essere stoccati e smaltiti nel rispetto delle vigenti disposizioni normative in materia.
76. Non devono essere immessi nello scarico reflui o liquami provenienti da altre attività, se non previo conseguimento di una nuova specifica autorizzazione.
77. L'impianto deve essere dotato di un trattamento di disinfezione da utilizzarsi in caso di eventuali emergenze relative a situazioni di rischio sanitario ovvero per garantire il raggiungimento degli obiettivi di qualità ambientali o gli usi in atto del corpo idrico ricettore.
78. Il Gestore deve comunicare alla Provincia ed all'ARPA ogni qual volta viene utilizzato l'eventuale trattamento periodico di disinfezione.
79. Il pozzetto di ispezione e campionamento posto a monte dell'immissione nel corpo idrico ricettore deve essere mantenuto costantemente agibile e pulito; il pozzetto di campionamento deve ricevere unicamente le acque in uscita dall'impianto di depurazione.
80. Le registrazioni in continuo e i dati analitici degli autocontrolli devono essere tenuti a disposizione del personale di controllo; i risultati degli autocontrolli devono essere archiviati su idoneo supporto informatico ed inviati alla Provincia di Vercelli, al Comune ed all'ARPA



secondo le modalità riportate nel Piano di Monitoraggio e Controllo di cui al suballegato A.7 del presente allegato.

81. Dovrà proseguire l'analisi di rischio biennale per il parametro Escherichia Coli.
82. Qualora entrassero in vigore le nuove direttive regionali, gli scarichi devono esservi prontamente adeguati, eventualmente fornendo un crono programma.
83. Deve essere inoltre notificato all'Ente autorizzante ogni variazione relativa all'ampliamento di reti fognarie, del gestore, di reflui industriali afferenti alla fognatura.
84. Ai fini del monitoraggio delle acque parassite in fognatura, il Gestore dovrà proseguire con i monitoraggi interni delle portate in ingresso impianto e dei consumi energetici di alcune sezioni specifiche (es. sollevamento in testa impianto) che potrebbero evidenziare anomalie riconducibili alla presenza di acque parassite in fognatura; tali valutazioni dovranno essere riportate, in aggiunta a quanto sinora svolto, nel report annuale. Sempre in occasione del report annuale il Gestore dovrà trasmettere alla Provincia, al Comune e all'ARPA una rendicontazione degli eventuali interventi effettuati e/o un aggiornamento in merito allo stato di attuazione degli interventi mirati alla riduzione delle acque parassite e/o da infiltrazione nei comuni collettati all'impianto di depurazione consortile.

GESTIONE SPECIALE

85. Durante le fasi di gestione speciale lo scarico dell'impianto è da intendersi a tutti gli effetti autorizzato a condizione che siano comunicati alla provincia e all'autorità d'ambito l'inizio e la fine delle relative operazioni con la specificazione delle ragioni che hanno determinato la gestione speciale.
86. Durante le fasi di gestione speciale deve essere rispettato quanto previsto nel disciplinare di gestione speciale trasmesso dalla ditta con nota datata 29/07/2013 (n. prot. ricevimento 58500) e approvato con il provvedimento A.I.A. n. 1973 del 29/07/2014. È inoltre fatto salvo quanto previsto dall'art. 6 del medesimo Regolamento DPGR 17/R del 16/12/2008.
87. Il disciplinare previsionale di gestione speciale è poi aggiornato in caso di intervento qualora ne sussistano le condizioni.

PRESCRIZIONI SPECIFICHE ACQUE METEORICHE DI DILAVAMENTO E ACQUE DI LAVAGGIO DELLE AREE ESTERNE

Il Gestore ha individuato le seguenti superfici scolanti per un totale di circa 609 m²:

- scarico nel reparto "bottini" (circa 400 m²);
- deposito cassone dei fanghi disidratati (circa 75 m²);
- reparto di dissabbiatura (circa 64 m²);
- deposito rottami ferrosi (circa 55 m²);
- grigliatura grossolana (circa 15 m²).

Il volume annuale presunto di acque di prima pioggia è stimato in 82.215 m³. Non sono previste acque di lavaggio. Le acque di prima e di seconda pioggia sono raccolte per mezzo di griglie poste in prossimità delle aree classificate quali superfici scolanti e recapitate direttamente all'ingresso dell'impianto di depurazione (all'altezza del sollevamento). Non sono previste vasche di accumulo delle acque di prima pioggia. Le acque meteoriche trattate sono scaricate congiuntamente alle acque reflue urbane nel Colatore Cervetto.

Il piano di prevenzione e gestione delle acque meteoriche approvato, è subordinato al rispetto delle seguenti prescrizioni:

88. Dovranno essere sempre disponibili presso l'impianto idonei materiali assorbenti (ad es. sabbia, segatura...) da utilizzarsi per raccolta e arginamento di eventuali sversamenti sui



piazzali interni o su aree esterne, a tutela dei corsi d'acqua interessati. Tali materiali, in caso di utilizzo, devono essere correttamente smaltiti.

89. Il personale addetto all'insediamento dovrà essere formato ed informato secondo quanto previsto dal Regolamento Regionale n. 1/R – 2006 e s.m.i..

In merito si ribadisce il rispetto delle seguenti prescrizioni:

90. Deve sempre essere garantita l'efficienza della rete di raccolta delle acque meteoriche che deve possedere i requisiti di cui al Piano di Prevenzione e Gestione delle Acque Meteoriche redatto ai sensi del Regolamento Regionale 1/R - 2006 e s.m.i., approvato con il presente provvedimento, oltre che del sistema di raccolta dei liquami e colaticci accidentalmente derivanti dall'attività esercitata.
91. In caso di sversamenti accidentali o di cattivo funzionamento degli impianti dovranno essere adottati tempestivi accorgimenti in grado di impedire alle sostanze inquinanti di raggiungere il corpo idrico.
92. Non devono essere immessi nella condotta utilizzata per lo scarico in Colatore Cervetto reflui o liquami non trattati
93. Nel caso in cui vengano a cadere le condizioni di rispetto per l'ambiente e di quanto richiesto dalle vigenti normative in materia, nell'insediamento dovranno essere attuati opportuni correttivi tecnici.
94. Deve essere notificato all'Ente autorizzante ogni variazione in ordine alle modalità di allontanamento delle acque meteoriche.
95. Dovrà preliminarmente essere notificata a Provincia e ad ARPA ogni variazione in ordine a: funzionalità delle forme di trattamento, natura delle acque meteoriche scaricate, modalità di allontanamento e tipologia di attività svolta nell'insediamento.



A5. PROTEZIONE DEL SUOLO E DELLE ACQUE SOTTERRANEE

96. Il Gestore, al fine di garantire la protezione del suolo e delle acque sotterranee, deve:
- a) aggiornare la verifica preliminare trasmessa in data 26/10/2023 (n. prot. di ricevimento 31512) ogni qualvolta sussistano modifiche nelle sostanze/miscele utilizzate, tali da introdurre nuove fasi di rischio o aumenti dei quantitativi in utilizzo, nonché qualora i presidi di sicurezza in essere per lo stoccaggio e la manipolazione delle stesse siano interessati da interventi di modifica;
 - b) in caso di cessazione definitiva delle attività, deve essere evitato qualsiasi rischio di inquinamento ed il sito stesso deve essere ripristinato secondo quanto indicato nel **piano di dismissione dello stabilimento datato luglio 2021 (prot. provincia n. 18603 del 30/07/2021) quale allegato della richiesta di rinnovo AIA.**
 - c) L'attuazione del piano di dismissione, in caso di cessazione definitiva delle attività, dovrà essere comunicata a Provincia ed ARPA **con un anticipo di 60 giorni, allegando un cronoprogramma degli interventi ed un piano di indagine ambientale** atto a verificare che all'atto di dismissione del sito non siano presenti livelli di contaminazione delle matrici potenzialmente interessate (suolo/sottosuolo e acque sotterranee) superiori alle Concentrazioni Soglia di Contaminazione. Il set analitico deve essere rappresentativo delle sostanze utilizzate nel ciclo produttivo. Le verifiche ambientali dovranno essere svolte su tutto il sito e, qualora venisse rappresentato un superamento dei limiti, la Ditta sarà tenuta ad inviarne comunicazione ai sensi di Legge (al momento art. 242 e seg. del D.Lgs n. 152/2006 e s.m.i.) e a seguire le relative procedure.
 - d) Gli esiti delle operazioni di messa in sicurezza e bonifica degli impianti dovranno poi essere comunicate a Provincia e ARPA **entro 30 giorni dall'avvenuta cessazione delle attività.** È in ogni caso fatta salva la normativa in materia di bonifica di cui alla parte IV del D. Lgs. 152/2006 e s.m.i. nel caso in cui si accerti la presenza di contaminazione delle matrici ambientali coinvolte dal sito produttivo.



A6. EMISSIONI SONORE

Il Comune di Vercelli ha approvato in via definitiva il proprio Piano di Classificazione Acustica, pubblicato sul B.U.R.P. n. 39 del 30 Settembre 2004. Pertanto, i **limiti acustici** attualmente in vigore sono quelli contenuti nel D.P.C.M. 14 novembre 1997, aggiornato dal PIANO DI CLASSIFICAZIONE ACUSTICA DEL COMUNE DI VERCELLI – VARIANTE N.1 – approvata con DCC n. 100 del 30/12/ 2020.

In particolare, lo stabilimento produttivo si colloca in Classe V (aree prevalentemente industriali), mentre le aree circostanti si collocano prevalentemente in classe IV (aree di intensa attività umana) e III (aree di tipo misto). I limiti acustici associati alle classi citate in precedenza sono i seguenti (secondo il D.P.C.M. 14 novembre 1997):

Classe acustica	Limite di immissione assoluto		Limite di emissione	
	Diurno [db(A)]	Notturno [db(A)]	Diurno [db(A)]	Notturno [db(A)]
V	70	60	65	55
IV	65	55	60	50
III	60	50	55	45

97. Le attività dello stabilimento devono rispettare i limiti acustici imposti secondo il vigente Piano di Classificazione Acustica Comunale per la zona di ubicazione.
98. In caso di variazioni della classificazione acustica del territorio comunale, il Gestore deve dare attuazione a quanto previsto dall'art. 14, comma 1 della Legge Regionale 52/2000 e s.m.i. recante "Disposizioni per la tutela dell'ambiente in materia di inquinamento acustico". La verifica della compatibilità delle emissioni sonore, effettuata secondo quanto stabilito dal DM 16 marzo 1998 "Tecniche di rilevamento e di misurazione dell'inquinamento acustico", deve essere trasmessa a Provincia, ARPA e Comune, eventualmente corredata di apposito piano di risanamento acustico, nei casi di superamento dei limiti stabiliti.
99. Ogni qualvolta siano previste modifiche impiantistiche significative presso lo stabilimento, deve essere trasmessa a Provincia, ARPA e Comune la documentazione relativa alla valutazione previsionale di impatto acustico, redatta secondo quanto stabilito dalla DGR 2 febbraio 2004 n.9-11616 "Criteri per la redazione della documentazione di impatto acustico".
100. La verifica di conformità ai limiti di legge dei livelli sonori generati dalle attività dovrà essere ripetuta con cadenza quadriennale (ultima verifica in data 15/03/2022), come indicato nel sottocapitolo "5.8 Rumore" del suballegato A7 "piano di monitoraggio e controllo" allegato al presente provvedimento.



A.7 PIANO DI MONITORAGGIO E CONTROLLO

1. INTRODUZIONE

Il Piano di Monitoraggio e Controllo (PMC) è stato redatto sulla base di quanto proposto dal Gestore in sede di istruttoria per il procedimento di riesame dell'A.I.A..

Il Piano di Monitoraggio e Controllo (PMC) è stato redatto sulla base del documento SNPA "Il contenuto minimo del Piano di Monitoraggio e Controllo" e del documento JRC Reference Report on Monitoring of Emissions to Air and Water from IED Installations.

La normativa europea negli ultimi anni ha richiesto agli stati membri di valorizzare i controlli fatti dalle aziende (autocontrolli) piuttosto che puntare ai soli controlli effettuati dall'ente di controllo. E' in questa direzione che va la Direttiva nr. 2010/75/UE, detta "[Direttiva emissioni industriali-IED](#)" recepita in Italia con il decreto legislativo 46/2014.

Per valorizzare gli autocontrolli è necessario approfondire alcuni aspetti tecnici come:

- individuare chiaramente i parametri da monitorare e i relativi limiti emissivi, avendo a riferimento le BATc per ogni categoria di attività industriale (<http://eippcb.jrc.ec.europa.eu/reference/>)
- valutare l'equipollenza dei metodi di misura utilizzati dalle aziende rispetto a metodi UNI-EN-ISO
- costruire dei database di raccolta dei dati per le elaborazioni e per la valutazione delle prestazioni ambientali dell'impianto rispetto a valori di riferimento (es. indicatori di prestazione)

Il Piano di Monitoraggio e Controllo (PMC) dev'essere compilato dall'azienda stessa, deve essere valutato con l'autorità competente, che acquisisce il parere di Arpa Piemonte nel rispetto di quanto previsto all'art. 29-quater del D.Lgs. 152/06 e s.m.i., comma 6 ed è di fatto parte integrante dell'Autorizzazione Integrata Ambientale.

2. STRUTTURA DEL PIANO DI MONITORAGGIO E CONTROLLO

Il PMC comprende due parti principali:

- i controlli a carico del Gestore
- i controlli a carico dell'Autorità pubblica di controllo

Il monitoraggio dell'attività IPPC può essere costituito dalla combinazione di:

- registrazioni amministrative, verifiche tecniche e gestionali
- misure in continuo;
- misure discontinue (periodiche ripetute sistematicamente);
- stime basate su calcoli o altri algoritmi utilizzando parametri operativi del processo produttivo.

L'Autocontrollo delle Emissioni è la componente principale del piano di controllo dell'impianto che, sotto la responsabilità del Gestore dell'impianto, assicura un efficace monitoraggio degli aspetti ambientali dell'attività costituiti dalle emissioni nell'ambiente (emissioni in atmosfera, scarichi idrici, smaltimento rifiuti e consumo di risorse naturali).



La scelta dei metodi di monitoraggio e controllo viene valutata in sede istruttoria eseguendo un bilancio tra diversi aspetti, quali la disponibilità del metodo, affidabilità, livello di confidenza, costi e benefici ambientali.

3. STRUTTURA DEL DOCUMENTO

Il documento è strutturato in tre sezioni:

La sezione 1 descrive schematicamente le componenti ambientali che entrano in gioco nei processi gestiti dall'impianto in esame, in particolare:

- il paragrafo 5.1 quantifica e caratterizza le materie prime che entrano nel ciclo produttivo dell'azienda e gli EoW/Rifiuti/Altro che ne derivano;
- i paragrafi 5.3, 5.4, 5.5, 5.6 quantificano gli approvvigionamenti da fonti naturali ed energetiche (acqua, energia e combustibili);
- i paragrafi 5.6, 5.7, 5.8, 5.9, 5.10 caratterizzano qualitativamente e quantitativamente le emissioni in acqua, aria, suolo, l'inquinamento acustico e la produzione di rifiuti.

La sezione 2 esamina le modalità di controllo della gestione dell'impianto, inscindibile dal processo produttivo e dall'inquinamento prodotto; con particolare riferimento alle fasi critiche dell'impianto, agli interventi di manutenzione ordinaria, ai sistemi di abbattimento ed alle aree di stoccaggio.

La sezione 3 esamina gli indicatori di prestazione monitorati dall'azienda per valutare la *performance ambientale*. Tali indicatori possono essere utilizzati come strumento di controllo indiretto tramite grandezze che misurano l'impatto e grandezze che misurano il consumo delle risorse.

4. PIANO DI MONITORAGGIO E CONTROLLO DELLA DITTA ASM VERCELLI S.p.A.

Il seguente piano di monitoraggio e controllo è parte integrante dell'A.I.A. relativo all'impianto IPPC codice 5.3 a) della ditta ASM VERCELLI S.p.A. (asmvercelli@pec.asmvercelli.it, tel. 0161226611), con stabilimento produttivo sito nel Comune di Vercelli (classificazione - media impresa) e redatto sulla base di quanto proposto dalla ditta stessa, delle prescrizioni emerse dai pareri pervenuti in fase di istruttoria e della scelta dei metodi di monitoraggio e controllo.

Arpa Piemonte ha valutato ed approvato all'interno del procedimento di cui all'art. 29-quater del D.Lgs. 152/06 e s.m.i., comma 6, il presente Piano di Monitoraggio e controllo.

4.1 Finalità del piano

In attuazione dell'art. 29-sexies (autorizzazione integrata ambientale) comma 6 della Parte II del D. Lgs. 152/06 e s.m.i., il Piano di Monitoraggio e Controllo che segue, d'ora in poi semplicemente Piano, ha la finalità principale della verifica di conformità dell'esercizio dell'impianto alle condizioni prescritte nell'Autorizzazione Integrata Ambientale (A.I.A.) rilasciata per l'impianto in premessa, ed è pertanto parte integrante dell'A.I.A. suddetta.

4.2 Condizioni generali prescritte per l'esecuzione del piano

1. Il gestore dovrà eseguire campionamenti, analisi, misure, verifiche, manutenzione e calibrazione come indicato nelle tabelle riportate nei capitoli successivi.
2. I dati relativi alla manutenzione e calibratura degli strumenti di misura devono essere registrati e conservati presso la ditta.
3. Nei casi in cui la qualità e l'attendibilità della misura di un parametro è influenzata dalla miscelazione delle emissioni, il parametro dovrà essere analizzato prima di tale miscelazione, ove possibile.
4. Il sistema di monitoraggio e di analisi dovrà essere mantenuto in perfette condizioni di operatività al fine di avere rilevazioni sempre accurate e puntuali circa le emissioni e gli scarichi. Misurazioni per la calibrazione/taratura in accordo con i metodi di misura di riferimento (CEN standard) dovranno essere poste in essere almeno una volta ogni due anni,



- ove non diversamente specificato. Il certificato relativo a tali calibrazioni/tarature dovrà essere tenuto a disposizione degli enti di controllo presso lo stabilimento.
5. La frequenza, i metodi e lo scopo del monitoraggio, i campionamenti e le analisi potranno essere emendati nell'Atto autorizzativo.
 6. Le analisi riferite al monitoraggio/autocontrollo ed indicate nelle tabelle di seguito riportate, dovranno essere eseguite da laboratori che lavorino con un sistema di garanzia della qualità (norma UNI CEI EN ISO/IEC 17025:2018) ovvero si richiede che il laboratorio soddisfi sia i requisiti tecnici che quelli relativi al sistema di gestione necessari per offrire risultati accurati, affidabili, rappresentativi e comparabili per le prove di interesse.
 7. Il gestore dovrà predisporre un accesso permanente e sicuro ai seguenti punti di campionamento e monitoraggio:
 - a. punti di campionamento delle emissioni in atmosfera
 - b. aree di stoccaggio dei rifiuti nel sito
 - c. pozzetti di campionamento fiscali per le acque reflue
 - d. pozzi utilizzati nel sito.

Il gestore dovrà inoltre predisporre un accesso a tutti gli altri punti di campionamento oggetto del presente Piano.

5. COMPONENTI AMBIENTALI

Le tabelle di dettaglio sottoelencate forniscono un'indicazione circa gli elementi di minima che devono essere indicati nel PMC. Ciascuna componente ambientale dovrà essere considerata se pertinente alla situazione impiantistica in esame, utilizzando anche note e commenti nel caso ci fosse la necessità di segnalare particolarità produttive dell'impianto o altre peculiarità specifiche.

Nel caso in cui una delle componenti ambientali non sia pertinente al processo produttivo in esame sarà sufficiente citarla comunque nel PMC e scrivendo “**NON APPLICABILE**” o “**NON PERTINENTE**”.

Nella dicitura “**Modalità di registrazione/conservazione dati**” si deve indicare se il dato proviene da una misura diretta (lettura da contatore o bolletta, termometro, certificato analitico) o se il dato è stato stimato e in questo caso bisogna specificare il metodo di stima utilizzato (es. fattori di conversione e dati tabellari da bibliografia, applicativi informatici, parametri indicatori etc.), descrivendolo, se necessario nel report. Si possono avere quindi tre tipologie di misure S=stimato, C=calcolato, M=misurato.

I metodi di campionamento ed analisi per le varie attività di autocontrollo (di cui alle colonne “metodi di misura” delle successive tabelle 6.1- 7.1 - 7.2 - 11) sono state fornite dal gestore nell'ambito dell'istruttoria per il riesame e sono riportate in suballegato A.8; le eventuali modifiche che dovessero rendersi necessarie dovranno essere trasmesse ad Arpa per le valutazioni del caso.

Nel caso di metodi non standard, metodi sviluppati in laboratorio e metodi standard utilizzati al di fuori dell'ambito previsto o altrimenti modificati, la norma EN ISO/IEC 17025:2018 ne richiede la convalida. Durante la validazione, devono essere valutate le caratteristiche prestazionali come l'intervallo di misurazione, nonché l'accuratezza e la precisione dei risultati. Ciò comprende tipicamente la determinazione dell'incertezza di misura, del limite di rilevabilità, della selettività del metodo, della linearità, della ripetibilità e/o della riproducibilità, della robustezza rispetto alle influenze esterne e/o della sensibilità incrociata rispetto all'interferenza della matrice del campione/oggetto di prova [1, CEN 2017]. I giudizi sulla qualità scientifica dei risultati della misurazione si



basano su un'analisi di queste caratteristiche prestazionali. (Bref Monitoring 2018)

Per i parametri per cui sono definiti i **BAT AEL** i metodi analitici sono indicati nelle BATC di categoria (metodi EN), salvo dimostrazioni di equivalenza ove possibili (vedi Bref "Monitoring of Emissions to Air and Water from IED Installations" punto 3.4.3)³, o aggiornamento degli stessi.

Nel caso sia indicato "metodo EN non disponibile" si possono usare altre metodiche, tenendo presente la seguente logica di priorità fissata sia dal BREF "Monitoring of Emissions to Air and Water from IED Installations" che, per le emissioni in atmosfera, anche dal D. Lgs 152/06 all'art. 271 comma 17 del Titolo I della parte Quinta:

1. Norme tecniche CEN
2. Norme tecniche nazionali (UNI, UNICHIM)
3. Norme tecniche ISO
4. Altre norme internazionali o nazionali (es: EPA, NIOSH, ISS, ecc....).

Le modalità di campionamento, per i BAT AEL, sono indicate nelle Bat Conclusion di riferimento.

Per i parametri **non BAT AEL**, si rimanda al DM 58/2017 Allegato V e al Bref Monitoring (ROM 2018), privilegiando metodi elaborati da organismi scientifici riconosciuti in campo internazionale e/o espressamente previsti dalla normativa italiana vigenti al momento di redazione del presente documento. Per le emissioni in atmosfera valgono i criteri indicati per i BAT AEL.

Si riporta il link dei metodi accreditati dal sistema agenziale:

<https://www.snambiente.it/attivita/rete-nazionale-dei-laboratori-accreditati/le-prove-accreditate-snpa/>

Specifiche comuni per parametri **BAT AEL e non BAT AEL**:

1. È ammesso l'utilizzo di **metodi diversi da quelli di riferimento** purché dotati di apposita **certificazione di equivalenza e valutati dall'ISPRA/Agenzia territorialmente competente**. Per la matrice emissioni in atmosfera, la certificazione di equivalenza segue le indicazioni della norma UNI EN 14793:2017. Il metodo proposto può essere una norma tecnica italiana o estera o un metodo interno redatto secondo la norma UNI CEN/TS 15674:2008. Non si applica tale deroga alle verifiche di calibrazione SME nell'adozione dei metodi di riferimento.
2. Nella definizione delle regole decisionali, per la **conformità dei risultati ai limiti di legge**, si faccia riferimento alla Linea Guida SNPA 34/2021 e smi ("*Criteri condivisi del sistema per la stima e l'interpretazione dell'incertezza di misura e l'espressione del risultato*") nonché alla definizione dei criteri per la valutazione della conformità dei risultati ai limiti di legge alla procedura di ARPA Piemonte U.RP.T077 "*Criteri per la valutazione di conformità e per l'espressione e l'interpretazione dei risultati*" (attualmente in revisione 11 - disponibile al link: https://www.arpa.piemonte.it/chi-siamo/qualita/U_RP_T077R11.pdf in conformità a UNI CEI EN ISO/IEC 17025:2018.
3. In merito **all'associazione del dato relativo all'incertezza di misura**, si conviene che il

³ In sintesi, l'uso uniforme delle norme EN garantisce risultati di misurazione comparabili, affidabili e riproducibili in tutta Europa, in particolare se le norme EN sono applicate da laboratori accreditati che vengono regolarmente controllati e che partecipano a programmi di prove valutative. Potrebbero essere utilizzati gli standard ISO o nazionali se garantiscono la fornitura di dati di qualità scientifica equivalente. (ROM messo come nota da SNPA)



laboratorio di parte provveda ad indicarla nei rapporti di prova ogniqualvolta il valore misurato sia superiore al limite di riferimento, ove previsto dall'AIA e/o dalle norme vigenti.

4. In caso di modifica e/o sostituzione da parte degli Organismi scientifici e dall'evoluzione normativa delle metodiche ufficiali concordate, la ditta provvederà ad adeguarsi ossia ad impiegare la metodica nella versione aggiornata comunicandolo all'Agenzia territorialmente competente. Il Gestore è tenuto a perfezionare tale adeguamento entro un anno dall'entrata in vigore della nuova norma.

5. Materie prime, rifiuti in ingresso, EoW/MPS/Sottoprodotti e prodotti finiti

In questa sezione del PMC devono essere elencate le materie prime in ingresso utilizzate nell'impianto, gli EoW che entrano nell'impianto e i rifiuti trattati. Eventuali variazioni delle materie prime utilizzate dovranno essere evidenziate nel report annuale e durante i controlli dell'organo competente.

Per quanto riguarda i rifiuti trattati si dovranno indicare le operazioni/linee cui vengono destinati e il controllo che il gestore deve attuare alla ricezione del rifiuto (le cui modalità sono esplicitate nel Piano Gestionale Operativo-PGO approvato in sede di rilascio/rinnovo/riesame AIA). Inoltre, dovranno essere effettuate delle analisi sul rifiuto in ingresso. Talune tipologie impiantistiche sono caratterizzate dall'elevato numero di codici EER trattabili presso l'impianto, comportando pertanto un elevato numero di analisi in entrata. Al fine di permettere una più agevole lettura del PMC, si suggerisce di suddividere i rifiuti in gruppi, in base alle loro caratteristiche/destino, ed associare ad ognuno dei gruppi individuati uno o più set analitici minimi.

L'azienda può eseguire oltre alle analisi indicate dal pacchetto minimo, ulteriori approfondimenti a discrezione del responsabile tecnico. In uscita dall'impianto si avranno EoW (sottoprodotti, materie prime secondarie) e rifiuti prodotti.

Tutte le verifiche analitiche condotte sui rifiuti in ingresso e in uscita devono essere tenute presso l'impianto. (anche quelle effettuate da un laboratorio esterno o direttamente dall'impianto di destino).



In Ingresso

Tab. 1		Materie prime e additivi					
Nome commerciale	Modalità di stoccaggio	Fase di utilizzo	Stato fisico	Metodo misura	Quantità consumata	Frequenza	Modalità di registrazione/conservazione dati
Soluzione acquosa di Ipoclorito di sodio al 4%	Cisternette	Pulizia tele filtranti nei tamburi	Liquido	Controllo quantitativi ordinati	l/anno	ad ogni acquisto	Registrazione su Neta (software di gestione contabilità aziendale)
Soluzione acquosa di Ipoclorito di sodio al 14%	Cisternette	Filtrazione Finale per disinfezione (misure emergenziali richieste da ARPA nel periodo di pandemia Covid- 19)	Liquido	Controllo quantitativi ordinati	l/anno	ad ogni acquisto	Registrazione su Neta (software di gestione contabilità aziendale)
Polielettrolita cationico in emulsione DRYFLOC EM 1801	Cisternette	Favorire la disidratazione dei fanghi biologici stabilizzati	Liquido	Controllo quantitativi ordinati	l/anno	ad ogni acquisto	Registrazioni quantitativi su gestionale SAP
Lubrificanti (hidroback 68)	Fusti	Lubrificare macchinari e apparecchiature	Liquido Solido		l-kg/anno	ad ogni acquisto	Registrazioni quantitativi su gestionale SAP
Lubrificanti (BAKU 320 EP)	Fusti	Lubrificare macchinari e apparecchiature	Liquido Solido		l-kg/anno	ad ogni acquisto	Registrazioni quantitativi su gestionale SAP
Soluzione di Policloruro di Alluminio al 10%	Serbatoio	Abbatte il tenore di Fosforo nel refluo in uscita	Liquido	Pesatura in ingresso e uscita, ad ogni carico	kg	ad ogni acquisto	Registrazioni quantitativi su gestionale SAP



Tab. 2									
Rifiuti liquidi gestiti (in ingresso)									
Denominazione	EER	Provenienza	Modalità di stoccaggio	Operazione e descrizione	NP/Pfrasi di rischio	Modalità di controllo e di analisi (*)	Metodo di misura	Frequenza	Modalità di registrazione / conservazione e dati
Fanghi da trattamento in loco degli effluenti	02 05 02	Rifiuti derivanti dalla pulizia vasche di accumulo acque di scarto lavorazione casearia e alimentare	Vasca di omogeneizzazione	D8	NP	IO ASMSII DEP1: "COD, BOD e all'occorrenza a pH, SST e NH4"		Almeno 2 volte a settimana sul mix dei rifiuti giornalieri	reporting informatico
Scarti inutilizzabili per il consumo o la trasformazione	02 03 04	Rifiuti derivanti dalla pulizia vasche di accumulo acque di scarto lavorazione alimentare	Vasca di omogeneizzazione	D8	NP	IO ASMSII DEP1: "COD, BOD e all'occorrenza a pH, SST e NH4"		Almeno 2 volte a settimana sul mix dei rifiuti giornalieri	reporting informatico
Fanghi da trattamento in loco degli effluenti	02 03 05	Rifiuti derivanti dalla pulizia vasche di accumulo acque di scarto lavorazione alimentare	Vasca di omogeneizzazione	D8	NP	IO ASMSII DEP1: "COD, BOD e all'occorrenza a pH, SST e NH4"		Almeno 2 volte a settimana sul mix dei rifiuti giornalieri	reporting informatico
Rifiuti liquidi acquosi, diversi da quelli di cui alla voce 16 10 01*	16 10 02	Rifiuti derivati dalle operazioni di lavaggio cassonetti raccolta RSU	Vasca di omogeneizzazione	D8	NP	IO ASMSII DEP1: "COD, BOD e all'occorrenza a pH, SST e NH4"		Almeno 2 volte a settimana sul mix dei rifiuti giornalieri	reporting informatico



Tab. 2									
Rifiuti liquidi gestiti (in ingresso)									
Denominazione	EER	Provenienza	Modalità di stoccaggio	Operazione e descrizione	NP/Pfrasi di rischio	Modalità di controllo e di analisi (*)	Metodo di misura	Frequenza	Modalità di registrazione / conservazione e dati
Fanghi prodotti dal trattamento delle acque reflue urbane	19 08 05	Fanghi prodotti dagli impianti di depurazione acque reflue dei comuni gestiti da ASMVERCELLI	Vasca di omogeneizzazione	D8	NP	COD, BOD e all'occorrenza a pH, SST e NH4	Sub-allegato A8	Almeno 2 volte a settimana sul mix dei rifiuti giornalieri	reporting informatico
Fanghi delle fosse settiche	20 03 04	Fanghi prodotti manutenzione fosse Imhoff e fosse settiche (per impianti NON gestiti da ASM VERCELLI S.p.A.)	Vasca di omogeneizzazione	D8	NP	COD, BOD e all'occorrenza a pH, SST e NH4 ANALISI MONITORAGGIO OPERATIVO	Sub-allegato A8	Almeno 2 volte a settimana sul mix dei rifiuti giornalieri Annuale	reporting informatico
Rifiuti della pulizia delle fognature	20 03 06	Rifiuti prodotti dalla manutenzione delle condotte di fognatura (per impianti NON gestiti da ASM VERCELLI S.p.A.)	Vasca di omogeneizzazione	D8	NP	COD, BOD e all'occorrenza a pH, SST e NH4 ANALISI MONITORAGGIO OPERATIVO	Sub-allegato A8	Almeno 2 volte a settimana sul mix dei rifiuti giornalieri Annuale	reporting informatico



Tab. 2									
Rifiuti liquidi gestiti (in ingresso)									
Denominazione	EER	Provenienza	Modalità di stoccaggio	Operazione e descrizione	NP/Pfrasi di rischio	Modalità di controllo e di analisi (*)	Metodo di misura	Frequenza	Modalità di registrazione / conservazione e dati
Percolato di discarica diverso da quello di cui alla voce 19 07 02*	19 07 03	Percolato proveniente da discariche	Vasca di omogeneizzazione	D8	NP	COD, BOD e all'occorrenza a pH, SST e NH4 ANALISI MONITORAGGIO OPERATIVO	Sub-allegato A8	Almeno 2 volte a settimana sul mix dei rifiuti giornalieri Annuale	reporting informatico
tutti tranne i codici 02.xx.xx 190805 200304 200306						tutti i parametri previsti da Tab. 1,2,3 del D.Lgs 152/06.	Sub-allegato A8	in fase di omologazione annuale	reporting informatico
(*) Verifiche come da Istruzione Operativa IOASMSII-DEP1									

Sono fatte salve le attività di monitoraggio previste dalla prescrizione autorizzativa n.38, finalizzate alla verifica della compatibilità dei rifiuti in arrivo con la capacità residua giornaliera dell'impianto di trattare i reflui, che dovranno essere registrate su registro cartaceo e/o informatico e rendicontata con il report annuale.

5.3 Consumo risorse idriche per uso industriale

Nel PMC dovranno essere elencati la tipologia di approvvigionamento, il punto di misura stabilito per i controlli e la fase di utilizzo nel processo produttivo. Qualora non siano presenti sistemi di computo separati per le diverse fasi di utilizzo può essere fornita una stima ottenuta attraverso operazioni di calcolo esplicitate per esteso nel Report.

Tab. 3					
Risorse idriche					
Tipologia	Fase di utilizzo	Utilizzo	Metodi di misura e	Unità di	Modalità di registrazione/



			frequenza	misur a	conservazione dati
Pozzo VC-P-00046	Pulizia cestelli griglie fini, centrifuga disidratazione fanghi e pulizia piazzale	industriale	Lettura contatore giornaliera	m ³	Rilievo mensile delle letture giornaliere inserite in un file excel
Pozzo VC-P-10237	Pulizia cisterne, lavaggio impianto di filtrazione rifiuti	industriale	Lettura contatore giornaliera	m ³	Rilievo mensile delle letture giornaliere inserite in un file excel
Acquedotto	Utilizzo civile	civile	Lettura contatore giornaliera	m ³	Rilievo mensile delle letture giornaliere inserite in un file excel

5.4 Risorse Energetiche

Energia consumata/prodotta: deve essere indicata l'energia consumata e/o prodotta dall'azienda (elettrica e termica), le relative fasi di utilizzo e il punto di misura (o della stima) del dato da reportare. Qualora non siano presenti sistemi di computo separati per le diverse fasi di utilizzo può essere fornita una stima ottenuta attraverso operazioni di calcolo esplicitate per esteso nel Report. È necessario riportare poi il dato di energia consumata e/o prodotta in MWh.

Tab. 4	Energia					
Descrizione	Tipologia	Fase di utilizzo	Metod o di misura	Unità Misura	Frequenz a controlli	Modalità di registrazione dei controlli effettuati
Energia consumata	Energia elettrica (importata da rete esterna)	Impianto di trattamento rifiuti liquidi	Contato re	KWh	Lettura contatore giornalie ra	Rilievo mensile delle letture giornaliere inserite in un file excel
Energia consumata	Energia elettrica (importata da rete esterna)	Impianto di depurazione	Contato re	KWh	Lettura contatore giornalie ra	Rilievo mensile delle letture giornaliere inserite in un file excel
Energia consumata	Termica (da combustion e biogas)	Digestione Anaerobica	Stima in funzion e della quantità di combust ibile consum ata e	MWh	Annuale	Relazione annuale



			delle caratteristiche dell'impianto			
Energia prodotta	Termica (da combustione e biogas)	Digestione Anaerobica	Stima in funzione e della quantità di combustibile consumata e delle caratteristiche dell'impianto	MW _t h	Annuale	Relazione annuale

5.5 Consumo combustibili

Consumo di combustibili impiegati in azienda: in quest'ambito si devono considerare i combustibili utilizzati per le attività produttive con l'aggiunta del combustibile utilizzato per il riscaldamento uffici.

Tab. 5		Combustibili			
Tipologia	Fase di utilizzo	Metodo di misura	Quantità utilizzata	Metodi di misura e frequenza	Modalità di registrazione dei controlli effettuati
Metano Consumo	Totale (M): riscaldamento fanghi in digestione anaerobica (industriale) + ambito civile	contatore	m ³	Lettura Contatore Giornaliero (M)	Rilievo mensile delle letture giornaliere inserite in un file excel
Metano Consumo	Utilizzo ambito civile (S)	stima	m ³	Stimato Mensile (S) (è la stima tra il valore del totale consumato e il totale consumato per alimentare il digestore anaerobico).	Registrazione mensile su file excel.
Metano Consumo	Digestione Anaerobica (M-S)	stima	m ³	Calcolato mensilmente (M-S)	Registrazione mensile su file excel.



Biogas Prodotto	Riscaldamento fanghi in digestione anaerobica	contatore	m ³	Lettura Contatore Giornaliera	Rilievo mensile delle letture giornaliere inserite in un file excel
-----------------	---	-----------	----------------	-------------------------------	---

Il gestore dovrà presentare a Provincia ed ARPA un audit sull'efficienza energetica del sito: la presentazione di tale documento dovrà avvenire dopo il sesto anno dalla data di rilascio del presente provvedimento e comunque almeno un anno prima dalla data di scadenza del termine per la presentazione dell'istanza di riesame dell'A.I.A..

Tale audit non necessita di essere certificato, ma vuole essere un documento che attesti che il gestore ha sviluppato un'analisi più approfondita sulla sua situazione energetica rispetto a quanto richiesto annualmente con le tabelle del Piano di Monitoraggio e di Controllo "Energia" e "Consumo Combustibili". Per la redazione di tale audit energetico si faccia riferimento a quanto riportato nella sezione 5.3 del presente Piano di Monitoraggio e di Controllo.

Qualora l'azienda sia soggetta agli adempimenti di cui al D. Lgs. 102/2014 la redazione dell'audit energetico ai sensi dell'art. 8 c. 1 di tale norma assolve anche alla prescrizione di cui al presente punto 1.4 del P.M.C., fermo restando la trasmissione dell'audit predisposto nell'ambito del report annuale previsto dall'A.I.A.

5.6 Emissioni in atmosfera

5.6.1 Inquinanti monitorati

Sorgenti di emissione puntuali: nel PMC vanno elencati i singoli punti di emissione autorizzati o soggetti ad autorizzazione. La ditta in sede di reporting dovrà riportare i valori effettivi di giorni/anno e le ore/giorno di lavoro.

Emissioni diffuse e fuggitive: il Gestore per le misurazioni dovrà utilizzare il programma di rilevazione e riparazione delle perdite (LDAR, Leak Detection And Repair)

Emissioni odorigene: il Gestore per le misurazioni dovrà utilizzare l'Olfattometria dinamica conformemente alla norma EN 13725.

Monitoraggio in continuo (SME): ove previsto, il Gestore, congiuntamente al report annuale di monitoraggio e controllo, produce una relazione riassuntiva dei parametri monitorati nel corso dell'anno solare precedente, riportante:

- elaborazione, presentazione e valutazione dei risultati in termini di n.ro di ore normale funzionamento, n.ro di ore transitori, concentrazione media, VLE in concentrazione; VLE in massa (se previsto), emissioni in massa calcolata ai sensi della UNI EN 17255, portata autorizzata, portata media rilevata;
- evidenza e motivazioni di eventuali superamenti dei limiti di emissione;
- evidenza e motivazioni di eventuali fermi della strumentazione analitica;
- descrizione e data di effettuazione delle operazioni di calibrazione/manutenzione della strumentazione;
- minimo tecnico;
- stati impianto;
- riferimento a Manuale SME in uso;
- monitoraggio dei transitori,

I Rapporti di Prova dovranno essere sottoscritti per l'emissione da un responsabile qualificato per



l'ambito tecnico/scientifico di interesse. Il Report relativo alle operazioni di autocontrollo sulle emissioni in atmosfera deve essere redatto in accordo con il “modello autocontrolli emissioni atmosfera” approvato e pubblicato sul sito di Arpa Piemonte al seguente indirizzo: <https://www.arpa.piemonte.it/approfondimenti/temi-ambientali/aria/controlli-sulle-emissioni-in-atmosfera>.

Le date di effettuazione degli autocontrolli affidati a laboratorio esterno dovranno essere comunicate, con almeno 15 giorni di anticipo, alla Provincia, al Dipartimento ARPA. I Rapporti di Prova dovranno essere trasmessi **entro un termine massimo di 10 giorni lavorativi dalla data di emanazione del rapporto analitico**.

Il gestore – nell’ambito del Report annuale – dovrà fornire oggettivo riscontro dei periodi di funzionamento della torcia (indicando le date di avvio e durata del funzionamento).

Tab. 6.1		Emissioni in aria puntuali				
Punto di emissione e Fase di provenienza	Parametro/ inquinante	U.M.	Eventuale parametro indiretto	Metodo di misura	Frequenza Campionamenti	Modalità di registrazione dei controlli effettuati
Caldaia bifuel alimentata a biogas/metano	CO	mg/Nm ³		suballegato A.8	Controlli di manutenzione annuali ed analisi complete Triennali	Libretti di centrale e certificati di analisi
	NO _x					
	COV					
	HCl					
	HF					
	SO _x					
Torcia	-	-	ore funzionamento	-	annuale	contaore

5.6.2 Emissioni odorigene

Entro 1 anno dall’emanazione del presente provvedimento il Gestore dovrà procedere con un’ulteriore campagna di misure olfattometriche, da sviluppare nel periodo autunnale-invernale che, riproponendo metodologicamente quanto già sviluppato nel periodo primaverile (Marzo 2022) integri le rilevazioni già acquisite, da un lato con le misure di Unità Olfattometriche e conseguente calcolo dei SOER (modello Wind Tunnel) su n. 2 vasche ossidazione, fase di grigliatura, dissabbiatore (in quella che può essere definita “area reflui”) e in quella che può essere definita “area conferimenti rifiuti liquidi” (bottini e percolati), e contestualmente puntualizzi in modo più accurato l’andamento dei valori di concentrazione dei markers, quale l’Ammoniaca, in tali postazioni. Il calcolo del flusso di odore ottenuto dovrà essere confrontato con le soglie di trascurabilità della sorgente (< 500 OUE/s) di cui alla DGR 9 gennaio 2017, n. 13-4554. La relazione conclusiva dei risultati delle misure effettuate dovrà essere trasmessa a Comune, Provincia e ARPA entro 60 giorni dall’esecuzione della campagna di misure.

5.7 Emissioni in acqua



5.7.1 Inquinanti monitorati all'ingresso del depuratore

Scarichi idrici: in sede di reporting la ditta dovrà riportare i valori effettivi di giorni/anno e le ore/giorno di lavoro.

Tab. 7.1		Inquinanti monitorati all'ingresso del depuratore				
Punto di misura	Parametro	U.M.	Eventuale parametro sostitutivo	Metodo di misura	Frequenza	Modalità di registrazione dei controlli effettuati
Ingresso depuratore	Portata pH Temperatura	m ³ /h - °C			In continuo 3 VOLTE A SETTIMANA	Lettura e registrazione giornaliera
Ingresso depuratore a valle del dosaggio rifiuti liquidi	Tutti i parametri previsti dal D.Lgs 152/06 Tab. 1 e 2 Allegato 5 Parte III	Come da tabelle citate	-	suballegato A.8	n. 48 campioni all'anno	Certificato di analisi del laboratorio.
Ingresso depuratore a valle del dosaggio rifiuti liquidi (parametri previsti dal D.Lgs 152/06 Tab. 3 allegato 5 Parte III)	pH	mg/l			Semestrale	Certificato di analisi del laboratorio
	colore	n.p. 1:20				
	odore	non molesto				
	Solidi sospesi totali (SST)	mg/l				
	BOD ₅	mg/l				
	COD	mg/l				
	N – NH ₄	mg/l				
N – NO ₂	mg/l					



Tab. 7.1		Inquinanti monitorati all'ingresso del depuratore				
Punto di misura	Parametro	U.M.	Eventuale parametro sostitutivo	Metodo di misura	Frequenza	Modalità di registrazione dei controlli effettuati
	N – NO ₃	mg/l				
	Fosforo tot.	mg/l				
	Tensioattivi anionici	mg/l				
	Tensioattivi non ionici	mg/l				
	Tensioattivi cationici	mg/l				
	Tensioattivi totali	mg/l				
	Cloruri	mg/l				
	Solfati	mg/l				
	Cloro attivo libero	mg/l				
	Cd	mg/l				
	Al	mg/l				
	Cr totale	mg/l				
	Cr VI	mg/l				
	Fe	mg/l				



Tab. 7.1	Inquinanti monitorati all'ingresso del depuratore					
Punto di misura	Parametro	U.M.	Eventuale parametro sostitutivo	Metodo di misura	Frequenza	Modalità di registrazione dei controlli effettuati
	Mn	mg/l				
	Ni	mg/l				
	Pb	mg/l				
	Cu	mg/l				
	Zn	mg/l				

5.7.2 Inquinanti monitorati all'uscita del sito

Le date di effettuazione degli autocontrolli affidati a laboratorio dovranno essere comunicate, con almeno 15 giorni di anticipo, alla Provincia, al Dipartimento ARPA. Tutte le analisi degli inquinanti richieste all'azienda come monitoraggio/autocontrollo indicate nelle tabelle di seguito riportate, dovranno essere eseguite da un laboratorio interno o esterno che operi secondo quanto prescritto al punto 6 delle condizioni generali del piano ed i relativi rapporti di prova analitici dovranno essere trasmessi **entro un termine massimo di 10 giorni lavorativi dalla data di emanazione del rapporto analitico.**

La registrazione delle letture della strumentazione di autocontrollo e degli interventi di manutenzione deve essere accompagnata dalla firma dell'operatore che l'ha effettuata.



Tab. 7.2		Inquinanti monitorati in uscita del sito				
Punto emissione	Parametro	U.M.	Eventuale parametro sostitutivo	Metodo di misura	Frequenza	Modalità di registrazione dei controlli effettuati
Uscita impianto	Portata	m ³ /h		Suballegato A8	In continuo	Lettura e registrazione giornaliera
	pH	-			3 VOLTE A SETTIMANA	
	Temperatura	°C				
Uscita impianto	Tutti i parametri previsti dal D.Lgs 152/06 Tab. 1 e 2 Allegato 5 Parte III	Come da tabelle citate	-	Metodiche da BAT Conclusion WT	n. 48 campioni all'anno distinti tra controlli delegati e autocontrolli	Certificato di analisi del laboratorio
Uscita impianto (parametri previsti dal D.Lgs 152/06 Tab. 3 Allegato 5 Parte III e dalle BAT Conclusion)	pH	mg/l		Suballegato A8	Semestrale	Certificato di analisi del laboratorio
	colore	n.p. 1:20				
	odore	non molesto				
	Solidi sospesi totali	mg/l				
	BOD5	mg/l				
	COD	mg/l				
	N – NH ₄	mg/l				
	N – NO ₂	mg/l				
N – NO ₃	mg/l					



Tab. 7.2		Inquinanti monitorati in uscita del sito				
Punto emissione	Parametro	U.M.	Eventuale parametro sostitutivo	Metodo di misura	Frequenza	Modalità di registrazione dei controlli effettuati
	Fosforo tot.	mg/l				
	Tensioattivi anionici	mg/l				
	Tensioattivi non ionici	mg/l				
	Tensioattivi cationici	mg/l				
	Tensioattivi totali	mg/l				
	Cloruri	mg/l				
	Solfati	mg/l				
	Cloro attivo libero	mg/l				
	Cd	mg/l				
	Al	mg/l				
	Cr totale	mg/l				
	Cr VI	mg/l				
	Fe	mg/l				
	Mn	mg/l				
	Ni	mg/l				
	Pb	mg/l				



Tab. 7.2 Inquinanti monitorati in uscita del sito						
Punto emissione	Parametro	U.M.	Eventuale parametro sostitutivo	Metodo di misura	Frequenza	Modalità di registrazione dei controlli effettuati
	Cu	mg/l				
	Zn	mg/l				
	Acido perfluorooctanoico (PFOA)	µg/l		-		
	Acido perfluorooctansolfonico e suoi sali (PFOS)	µg/l		-		
	Saggio di tossicità acuta	I%		Suballegato A8		
		U.T.				
		EC80%				
	Fenoli	mg/l				
Idrocarburi	mg/l					
Uscita impianto	Escherichia coli	ufc/100ml	-		Trimestrale	Certificato di analisi del laboratorio

Tab. 7.3 Impianto di depurazione						
Sezione di trattamento	Elementi caratteristici di ciascuna sezione	Dispositivi di controllo	Punti di controllo del corretto funzionamento	Modalità di controllo e relativa frequenza	Documentazione di riferimento	Modalità di registrazione/conservazione dati



Vasca di Ossidazione	Ossigeno e SST (nitrificazione)	Automatici	Check di taratura eseguita da IrenLab sez. "Laboratorio tarature" + tarature casamadre	Con sonda in linea + per SST verifica analitica CNR IRSA 1 Q 64 Vol2 1984	Piano di controllo analitico annuale	Gestionale analisi LIMS
	pH	Verifica analitica	Check di taratura eseguita da IrenLab sez. "Laboratorio tarature" + tarature casamadre	CNR IRSA 1A Q 64 Vol 3 1985	Piano di controllo analitico annuale	Gestionale e analisi LIMS
	SSV (nitrificazione)			CNR IRSA 1A Q 64 Vol 2 1984		
Linea Fanghi sedimentatore	Umidità	-		CNR IRSA 2 Q 64 Vol 2 1984. 3 a settimana	Piano di controllo analitico annuale	Gestionale e analisi LIMS
Linea Fanghi al digestore	Umidità, D.R., S.S.V.	-		CNR IRSA 2 Q 64 Vol 2 1984. 3 a settimana	Piano di controllo analitico annuale	Gestionale e analisi LIMS
Linea Fanghi in digestione	Temperatura e alcalinità	-		APAT CNR IRSA 2100 e 2010A Man 29 2003 2 a settimana	Piano di controllo analitico annuale	Gestionale e analisi LIMS
	Umidità, D.R., S.S.V.			CNR IRSA 1 Q 64 Vol 3 1985 e CNR IRSA 2 Q 64 Vol 2 1984. 2 a settimana		
	Acidità			APHA METHODS FOR WATER Ed. 22nd 2012,5560C 2 a settimana		
Linea Fanghi post digestione	Umidità fanghi disidratati	-		CNR IRSA 2 Q 64 Vol 2 1984. settimanale	Piano di controllo analitico annuale	Gestionale analisi LIMS
Linea Biogas	Composizione Biogas	Misura in campo	Check di taratura eseguita	Analizzatore Portatile	Piano di controllo	Gestionale analisi LIMS



		da IrenLab sez. "Laborat orio Tarature"		analitico annuale	
--	--	--	--	----------------------	--

L'azienda è tenuta a compilare un registro degli interventi agli impianti di depurazione di cui sopra, riportante il giorno ed il tipo di operazione di manutenzione, specificando se trattasi di manutenzione ordinaria, programmata o straordinaria, nonché altre eventuali informazioni ritenute utili e renderlo disponibile agli enti preposti al controllo.

5.8 Rumore

La verifica dell'impatto acustico deve essere rielaborata/aggiornata attraverso le opportune misurazioni fonometriche ogni qualvolta siano previste modifiche impiantistiche significative presso lo stabilimento o variazioni della classificazione acustica del territorio comunale **e comunque con cadenza quadriennale**.

Per il monitoraggio dell'impatto acustico devono essere eseguite misure in punti rappresentativi almeno dei ricettori potenzialmente critici, vale a dire nei quali la valutazione di impatto acustico prevede il verificarsi di livelli (di immissione, emissione e/o differenziali) inferiori al rispettivo limite, di meno di 5 dB per l'immissione, meno di 3 dB per l'emissione e meno di 1 dB nel caso di limiti differenziali. Nel caso non sia previsto il verificarsi delle condizioni di cui sopra, deve essere comunque eseguito un monitoraggio in almeno un punto, riferito al ricettore dove si sono stimati i livelli più alti in relazione ai limiti ivi applicabili. I parametri da misurare sono i livelli acustici da confrontare con il limite per il quale è stata evidenziata la potenziale criticità. Le metodologie di misura devono essere conformi alla normativa vigente (DM 16/3/98 e, in particolare, secondo le Linee guida di cui all'Allegato 2 del DM 31.01.2005 "Emanazione di linee guida per l'individuazione e l'utilizzazione delle migliori tecniche disponibili, per le attività elencate all'allegato 1 del d.lgs. 4.8.1999 n.372") e devono consentire di valutare il parametro richiesto (LAeq,TR o Ld) mediante tecnica di integrazione continua o campionamento. Le misure devono essere eseguite in condizioni di funzionamento a regime degli impianti e/o nelle condizioni non ordinarie prevedibili con maggiore impatto acustico nei confronti di ciascuno dei ricettori, come risulta dalla valutazione di impatto. Le misure devono essere eseguite presso i ricettori; qualora ciò non fosse possibile deve essere individuata una posizione di misura (nelle vicinanze del ricettore o in prossimità della sorgente) che consenta di stimare il livello presso il ricettore.

5.9 Rifiuti e sottoprodotti

Nel PMC devono essere elencati i rifiuti prodotti dall'impianto (quelli per il quale l'impianto non è adibito e cioè gli scarti): la produzione di rifiuti dell'impianto va suddivisa in funzione dell'origine del rifiuto, indicando quali sono i rifiuti prodotti dal ciclo di lavorazione, i rifiuti di manutenzione dell'impianto e altre tipologie di rifiuti prodotti dall'attività (uffici, ...), specificandone la destinazione. Anche in questo caso dovranno essere eseguite delle analisi sui rifiuti prodotti dall'impianto; analogamente all'analisi dei rifiuti in ingresso, si suggerisce di suddividere i rifiuti prodotti in funzione della loro tipologia/destino, individuando dei pacchetti analitici minimi. Per talune categorie di rifiuti (tipicamente quelli prodotti dalle attività di manutenzione) per i quali non sono individuabili analisi che forniscano ulteriori informazioni utili alla loro classificazione, le



analisi possono venire sostituite da un controllo merceologico. Tutte le verifiche analitiche condotte sui rifiuti in uscita devono essere tenute presso l'impianto. (anche quelle effettuate da un laboratorio esterno o direttamente dall'impianto di destino).

Nel caso in cui la tipologia di rifiuti prodotti subisca delle variazioni rispetto a quanto riportato dichiarato in sede di riesame/rilascio dell'AIA sarà cura dell'azienda evidenziarlo nel report annuale e durante i controlli dell'organo competente.

Tab. 8		Rifiuti prodotti				
Attività	Rifiuti prodotti EER	U.M.	Metodo di smaltimento / recupero	Modalità di controllo e di analisi	Punto di misura e frequenza	Modalità di registrazione e dei controlli effettuati
Fanghi prodotti del trattamento acque reflue urbane	190805	Kg	R13/D15	Pesatura ed analisi di caratterizz.	Pesatura ad ogni carico Analisi caratterizzazione 2/anno	Report di pesatura (registrazione e su registro carico/scarico)
Residui di vagliatura	190801	Kg	R1	Pesatura ed analisi di caratterizz.	Pesatura ad ogni carico Analisi caratterizzazione 1/anno	Report di pesatura (registrazione e su registro carico/scarico)
Rifiuti di dissabbiamento	190802	Kg	R5	Pesatura ed analisi di caratterizz.	Pesatura ad ogni carico Analisi caratterizzazione 1/anno	Report di pesatura (registrazione e su registro carico/scarico)
Ferro e acciaio	170405	Kg	R13	Pesatura	Pesatura ad ogni carico	Report di pesatura (registrazione e su registro carico/scarico)



Imballaggi misti	15010 6	Kg	R12	Pesatura	Pesatura ad ogni carico	Report di pesatura (registrazione e su registro carico/scarico)
------------------	------------	----	-----	----------	-------------------------	---

Nel report annuale dovranno essere riportati i quantitativi dei singoli rifiuti prodotti nell'anno precedente. Nel caso in cui la tipologia di rifiuti prodotti subisca delle variazioni rispetto a quanto riportato nella tabella 8 sarà cura dell'azienda evidenziarlo nel report annuale e durante i controlli dell'organo competente.

5.10 SUOLO E ACQUE SOTTERRANEE

Da Linee guida SNPA per PMC: nel caso in cui, a seguito di una valutazione di possibilità di contaminazione del suolo e/o delle acque sotterranee che individua le sostanze pericolose pertinenti, il Gestore debba redigere la relazione di riferimento, il monitoraggio del suolo e delle acque sotterranee verrà eseguito nei punti e con le frequenze riportate nella relazione. A seguito di una valutazione in sede istruttoria, sarà possibile ampliare il set analitico ad altre sostanze ritenute caratterizzanti il processo produttivo e la frequenza di monitoraggio.

Nei casi in cui la "relazione di verifica di sussistenza dell'obbligo di presentazione della relazione di riferimento", di seguito screening, abbia portato ad una conclusione di esclusione di possibilità di contaminazione, positivamente riscontrata dall'A.C. nel corso dell'istruttoria, si ritiene comunque necessario, in applicazione dell'art. 29 sexies comma 3 bis, attivare una procedura di verifica periodica delle misure adottate per prevenire le emissioni nel suolo e nelle acque sotterranee.

In applicazione delle indicazioni del MATTM, riportate nella Circolare Prot. n. 12422/GAB del 17/06/2015, la positiva valutazione dello screening da parte dell'A.C. può costituire una valutazione sistematica del rischio di contaminazione e pertanto può giustificare, ai sensi dell'articolo 29-sexies, comma 6-bis, del D.Lgs. 152/06, la definizione di diverse modalità o più ampie frequenze per i controlli sulle acque sotterranee e sul suolo.

La possibilità di adottare delle diverse modalità di monitoraggio, costituite da monitoraggi indiretti, ugualmente efficaci, è altresì presente nel "JRC Reference Report on Monitoring of Emissions to Air and Water from IED Installations" al Cap. 5.4.

Nei soli casi in cui il Gestore non sia tenuto alla presentazione della relazione di riferimento, si propone una procedura di monitoraggio indiretto del suolo e delle acque sotterranee, che tiene conto di:

- categoria IPPC (5.3.c – trattamento biologico e chimico-fisico dei rifiuti);
- esiti della verifica di sussistenza degli obblighi di presentazione della relazione di riferimento;
- necessità di monitorare nel tempo le condizioni dello stato dei presidi ambientali e garantire il loro corretto funzionamento;
- caratteristiche geologiche e idrogeologiche locali



Per il monitoraggio diretto si propongono le seguenti tabelle:

Le date di effettuazione degli autocontrolli affidati a laboratorio dovranno essere comunicate, con almeno 15 giorni di anticipo, alla Provincia, al Dipartimento ARPA. Tutte le analisi degli inquinanti richieste all'azienda come monitoraggio/autocontrollo indicate nelle tabelle di seguito riportate, dovranno essere eseguite da un laboratorio interno o esterno che operi secondo quanto prescritto al punto 6 delle condizioni generali del piano ed i relativi rapporti di prova analitici dovranno essere trasmessi entro un termine massimo di 10 giorni lavorativi dalla data di emanazione del rapporto analitico.

La Planimetria isopiezometrica con ubicazione dei piezometri - pozzi di monitoraggio è riportata in Allegato B.

Tab. 10		Suolo				
Punto di prelievo	Modalità di controllo	Parametro	Metodo di misura (incertezza)	U.M.	Frequenza	Modalità di registrazione e/conservazione dati
					Almeno ogni 10 anni o comunque secondo quanto definito in CdS in funzione del rischio emerso dalla valutazione della relazione di riferimento	Reporting RdP

Tab. 21		Acque sotterranee		
Punto di campionamento	Parametro	Metodo di misura (incertezza)	Frequenza	Modalità di registrazione dei controlli effettuati
Piezometro di monitoraggio n. 1 a monte dell'impianto	pH Conducibilità COD Solfati Nitriti Azoto ammoniacale Ferro	Suballegato A8	Annua le	Modulo interno del SGI Rapporto di Prova del laboratorio
Pozzo VC-P-00046 – monitoraggio n.1 a valle dell'impianto	Manganese Nichel Piombo Cadmio Cromo totale	Suballegato A8	Annua le	Modulo interno del SGI Rapporto di Prova del laboratorio



	Idrocarburi totali			
Pozzo Bottini VC-P-10237 (saliente)		Suballegato A8	Annua le	Modulo interno del SGI Rapporto di Prova del laboratorio

6. GESTIONE DELL'IMPIANTO PRODUTTIVO

Gli impianti certificati ISO 14001 e/o registrati EMAS possono sostituire, con il manuale di Sistema di Gestione Ambientale, il piano di gestione nel caso in cui tali procedure di qualità contemplino tutti gli aspetti illustrati nel seguente capitolo. Si ritiene necessario che le aziende prevedano procedure, controlli e monitoraggi volti alla verifica e al mantenimento di un livello di efficienza adeguato sia per quanto riguarda gli impianti di produzione che in merito alle tecniche di contenimento delle emissioni nell'ambiente. Il capitolo prevede una parte generale e una parte specifica per alcune tipologie di impianti. L'azienda è tenuta a presentare procedure e registri predisposti per i sistemi di gestione ambientale (ISO 14001 o EMAS) oppure documenti ad uso interno purché siano formalizzati dalla Direzione. I parametri e le indicazioni contenute nel seguente capitolo rappresentano i contenuti minimi utilizzabili dall'azienda in merito alle problematiche associate all'ottimizzazione del ciclo produttivo e all'efficienza delle tecniche di contenimento delle emissioni nell'ambiente integrabili in funzione della conoscenza dell'attività da parte del Gestore. I contenuti del Piano di Gestione Operativo (PGO), una volta valutati ed eventualmente integrati nel corso dell'istruttoria, diventeranno parte integrante del PMC e quindi vincolanti pur senza la necessità di trasmissione nel report, salvo le registrazioni di manutenzioni con esito negativo, anomalie o non conformità riscontrate a cui dovranno far seguito, in caso di incidenza in modo significativo sull'ambiente, alle comunicazioni previste dall'art. 29-undecies del D.Lgs. 152/06 e s.m.i..

Gli impianti di stoccaggio e trattamento presentano alcuni aspetti critici quali gli aspetti relativi al flusso dei rifiuti. Inoltre, vanno individuate le dotazioni tecniche che permettono di limitare al minimo i rischi di inquinamento. Per tutte le dotazioni, devono essere individuate anche le procedure di manutenzione necessarie a mantenerle in efficienza. Data la natura molto eterogenea degli impianti e dei rifiuti trattati non è possibile stendere un elenco esaustivo delle possibili fonti di inquinamento ma in linea generale sono da attendersi quelle sottoelencate.

La registrazione delle letture della strumentazione di autocontrollo e degli interventi di manutenzione deve essere accompagnata dalla firma dell'operatore che l'ha effettuata.

Il Gestore è tenuto a indicare anche gli aspetti critici relativi alle emissioni diffuse, fuggitive ed odorigene descrivendo le azioni atte al contenimento o alla mitigazione delle stesse, individuando le caratteristiche dei siti sensibili e di eventuali recettori interessati dal problema.

6.1 Sistemi di controllo delle fasi critiche del processo

Tab. 12	Sistemi di controllo		
Fase di lavorazio	Macchina	Parametri e frequenze	Modalità di registrazione/



ne		Parametri	Frequenza controllo	Modalità di controllo	conservazione dati
Impianto depurazione	Tutte	Presenza corrente	Continua	Rilevamento presenza alimentazione elettrica in ogni singolo comparto	Telecontrollo
Sollevamento Liquami	Pompe della stazione di sollevamento	Esercizio pompe (m ³ in ingresso)	Continua	Lettura del contatore volumetrico	Registrazione giornaliera su supporto cartaceo e informatico
Sistema di areazione vasche di ossidazione	Sonde	Visualizzazione dati sonde in vasca (SST, T, OD)	Continua	Lettura dei parametri delle sonde al momento del campionamento analitico	Registrazione su supporto cartaceo al momento del campionamento analitico
	Sistema di insufflazione aria	Visualizzazione stato di esercizio	Continua	Visiva in campo e su sinottico.	<i>(stato di esercizio comprovato da parametri registrati da sonda)</i>
Sedimentatore	Carroponte	Stato di esercizio (movimento)	Giornaliero	Visiva in campo.	<i>(stato di esercizio visivo viene comprovato da verifica analitica dei parametri ricercati in uscita impianto SST, S. Sed.)</i>
	Skimmer	Stato di esercizio del comparto di sedimentazione (assenza di torbidità, sospensioni, schiume nel surnatante in uscita).	Giornaliero	Visiva in campo.	



Disidratazione fanghi	Centrifuga 1 e 2	Stato di esercizio	Quando in funzione	-Verifica visiva riempimento cassoni -Verifica analitica rendimento disidratazione (% secco) -Consumo elettrico -Consumo polielettrolita -Consumo idrico	<i>Registrazione consumi e parametri analitici di esercizio su supporto cartaceo e informatico.</i>
Digestione Anaerobica	Caldaia Bifuel	Stato di esercizio	Giornaliera	-Lettura consumo Biogas prodotto -Lettura consumo gas Metano -Monitoraggio istantaneo combustibile caldaia industriale	<i>Registrazione consumi rilevati da contatori su supporto cartaceo e informatico.</i>
Impianto conferimento rifiuti liquidi	Linea di trattamento rifiuti semi-solidi	Stato di esercizio	Giornaliera / ad ogni conferimento	-Consumo elettrico -Consumo idrico	<i>Registrazione letture contatori su supporto cartaceo e informatico.</i>
	Linea conferimenti rifiuti con sola fase liquida	Stato di esercizio	Giornaliera /ad ogni conferimento	-Stato di esercizio sistema di rimozione fase solida e semisolida del rifiuto	



6.2 Interventi di manutenzione ordinaria sui macchinari

Tab. 13		Manutenzione macchinari		
Macchinario	Tipo di intervento	Frequenza controllo	Modalità di registrazione dei controlli effettuati	
Vedi programma di conduzione e manutenzione	Vedi programma di conduzione e manutenzione	Vedi programma di conduzione e manutenzione	Report	

La tabella 13 individua le strumentazioni e gli interventi ritenuti prioritari ai fini della presente attività IPPC; tali interventi dovranno essere annotati sui registri degli interventi di manutenzione ordinaria e straordinaria che annualmente l'azienda predispone e che dovranno essere tenuti a disposizione dell'organo di controllo durante le verifiche ispettive con i relativi registri cartacei e/o informatici di annotazione delle verifiche effettuate dall'azienda.

6.3 Aree di stoccaggio (vasche, serbatoi, bacini di contenimento etc.)

Tab. 14		Vasche e sistemi di contenimento							
Struttura contenim.	Contenitore			Bacino di contenimento			Accessori (pompe, valvole)		
	Tipo di controllo	Freq.	Modalità di registrazione	Tipo di controllo	Freq.	Modalità di registrazione	Tipo di controllo	Freq.	Modalità di registrazione
Vasca di omogenizzazione rifiuti liquidi 1	Visivo	Ad utilizzo					Visivo	Giornaliero	
Vasca di omogenizzazione rifiuti liquidi 2	Visivo	Ad utilizzo					Visivo	Giornaliero	

La tabella individua le strumentazioni e gli interventi ritenuti prioritari ai fini della presente attività IPPC; tali interventi dovranno essere annotati sui registri degli interventi di manutenzione ordinaria e straordinaria che annualmente l'azienda predispone e che dovranno essere tenuti a disposizione dell'organo di controllo durante le verifiche ispettive con i relativi registri cartacei e/o informatici di annotazione delle verifiche effettuate dall'azienda.



7. INDICATORI DI PRESTAZIONE

7.1 Monitoraggio degli indicatori di performance

Tab. 15		Indicatori di performance standard da format PMC			
Indicatore di performance	Descrizione	UM	Modalità di calcolo (M, S o C)*	Frequenza autocontrollo	Modalità di registrazione
Reagenti chimici utilizzati	consumo di reagenti chimici	t/anno	M	annuale	consuntivo di fine anno
Rapporto rifiuti inviati a recupero/rifiuti smaltiti	ton rifiuti recuperati/ton rifiuti smaltiti	%	M	annuale	Vedi sopra
Energia Elettrica consumata annuale/totale liquami processati (acque reflue in ingresso e rifiuti)	kWh consumati/m ³ liquami processati	kWh/m ³	M	annuale	Vedi sopra
Rendimento abbattimento N _{tot}	N _{tot} ingresso/N _{tot} uscita	%	M	annuale	Vedi sopra
Rendimento abbattimento P	P ingresso/P uscita	%	M	annuale	Vedi sopra
Rendimento abbattimento COD	COD ingresso/COD uscita	%	M	annuale	Vedi sopra
Rendimento abbattimento BOD ₅	BOD ₅ ingresso/ BOD ₅ uscita	%	M	annuale	Vedi sopra
Rendimento abbattimento SST	SST ingresso/SST uscita	%	M	annuale	Vedi sopra
Produzione di energia rinnovabile biogas/ Energia totale consumata	Quota percentuale di energia prodotta da fonti rinnovabili sull'energia totale consumata	%	S	annuale	Vedi sopra
Fanghi prodotti rispetto a rifiuti trattati		%	M	annuale	Vedi sopra

* M, S, C = Misura, Stima, Calcolo

Tabella 16 - Circolarità installazione

Si propone di seguito un elenco di possibili indicatori della circolarità dell'installazione. Si invita il Gestore ad utilizzare quelli più rappresentativi per l'installazione in questione e a rendicontarli nel report annuale specificando l'unità di misura.

Indicatore*	Unità di misura	Valore
Materie prime sostituite con sottoprodotti e EoW		
Riduzione di rifiuti prodotti (prevenzione; ad es. Produzione sottoprodotti)		



Indicatore*	Unità di misura	Valore
Rifiuti prodotti inviati a recupero		
Riduzione nell'uso di sostanze pericolose e di SVHC (sostanze estremamente problematiche)		
Utilizzo di acqua recuperata		
Riduzione del consumo idrico		
Riduzione del consumo energetico e/o di combustibile		
Iniziative di simbiosi industriale		
Indice di recupero rifiuti annuo	% kg annui rifiuti inviati a recupero/kg annui rifiuti prodotti	

8. RESPONSABILITA' NELL'ESECUZIONE DEL PIANO

Nell'attuazione del suddetto piano, il Gestore ha l'obbligo di dare le seguenti comunicazioni:

- trasmissione delle relazioni periodiche di cui al PMC ad ARPA, alla Provincia e al Comune interessato;
- comunicazione all'autorità competente per il controllo, ad ARPA territorialmente competente, alla Provincia e al Comune interessato dell'eventuale non rispetto delle prescrizioni contenute nell'AIA;
- tempestiva informazione a ARPA territorialmente competente, Provincia e Comune interessato, nei casi di malfunzionamenti o incidenti, e conseguente valutazione degli effetti ambientali generatisi.

Le comunicazioni ed i rapporti devono sempre essere firmati dal Gestore dell'impianto. Il Gestore ha l'obbligo di notifica delle eventuali modifiche che intende apportare all'impianto. Dal rilascio dell'AIA il Gestore deve applicare le modalità contenute nel PMC.

8.1 Soggetti che hanno competenza nell'esecuzione del Piano

Soggetti	Denominazione
Gestore dell'impianto	ASM Vercelli S.p.A.
Autorità competente	Provincia di Vercelli, Settore Ambiente e Territorio
Ente di Controllo	ARPA Piemonte

8.2 ATTIVITA' A CARICO DELL'ENTE DI CONTROLLO

L'ente di controllo (ARPA) svolge le seguenti attività, con onere a carico del gestore, secondo quanto previsto dall'art. 29-decies del D. Lgs. 152/2006 e s.m.i..



Le frequenze dei controlli ordinari, ai sensi dell'art. 29 decies comma 11-bis e 11-ter del D.Lgs. 152/2006 e s.m.i. saranno definite in relazione al profilo di rischio che sarà computato in capo all'installazione, con aggiornamento annuale, secondo i criteri definiti nel Piano di Ispezione Ambientale regionale recepito con DGR 9 maggio 2016 n. 44-3272. I campionamenti di parte pubblica, in capo ad Arpa Piemonte, verranno definiti secondo il Piano di Ispezione ambientale e riguarderanno i punti e i parametri oggetto del presente piano con una frequenza uguale od inferiore alla frequenza in capo al Gestore.

TIPOLOGIA DI INTERVENTO	COMPONENTE AMBIENTALE INTERESSATA E NUMERO DI INTERVENTI	FREQUENZA
Controllo integrato in esercizio	Tutte le componenti ambientali	frequenza stabilita da sistema SSPC
Campionamenti/Analisi campioni	Campionamento sul punto S1 (tutti i parametri di tab. 3 all. V alla parte III del D.Lgs. 152/2006 e s.m.i.)	frequenza stabilita da sistema SSPC
	Controllo dei rifiuti in ingresso comprensivo di eventuali campionamenti e analisi	frequenza stabilita da sistema SSPC
Valutazione report annuali inviati dall'azienda	Tutte le componenti ambientali	frequenza stabilita da sistema SSPC

9. CONSERVAZIONE DEI DATI E COMUNICAZIONE DEI RISULTATI DEL MONITORAGGIO

9.1 Modalità di conservazione dati

La ditta dovrà conservare tutti i dati (misurazioni, campionamenti, letture contatori, analisi, indicatori ambientali, ecc.) richiesti nel presente piano annotandoli su registri cartacei e/o informatici secondo quanto specificato nelle singole tabelle dei capitoli 5, 6, 7. Tali dati devono essere tenuti a disposizione delle autorità competenti al controllo.

9.2 Trasmissione dei dati all'autorità competente

Entro il **31 maggio** di ogni anno la ditta dovrà procedere a comunicazione telematica dei report annuali all'Autorità Competente, all'Organo di Controllo (ARPA) e per conoscenza al Comune così come definito nelle prescrizioni generali al presente atto autorizzativo.

Il report redatto dall'azienda annualmente dovrà contenere una sintesi dei risultati del presente piano di monitoraggio e controllo raccolti nell'anno solare precedente ed una relazione che includa analisi, valutazioni e considerazioni sull'andamento dell'attività IPPC basate sugli accertamenti effettuati con le frequenze indicate nelle tabelle contenute nei diversi capitoli del presente Piano e che evidenzia la conformità dell'esercizio dell'impianto alle condizioni prescritte nell'AIA di cui il presente Piano è parte integrante. Inoltre, dovrà essere effettuata un'analisi che tenga conto dello storico dei dati, dal rilascio dell'AIA, così da valutare il trend di andamento nel tempo. In particolare, per ogni indicatore ambientale, dovranno essere riportate le valutazioni di merito rispetto agli eventuali valori definiti dalle Linee Guida settoriali disponibili sia in ambito nazionale che comunitario.

I dati quantitativi richiesti dal PMC, compresi gli esiti analitici dei rapporti di prova, dovranno essere trasmessi in formato elaborabile (tipo excel) e dovrà essere riportato lo storico dei dati almeno degli ultimi 5 anni. L'azienda dovrà riportare in allegato al report tutti i dati rilevati



mensilmente e/o annualmente, mentre per quanto riguarda le misurazioni in continuo e giornaliero sarà sufficiente che l'azienda riporti, nel medesimo allegato, un'elaborazione mensile dei dati ottenuti evidenziando eventuali dati anomali se si sono verificati e/o le comunicazioni effettuate ai sensi dell'art. 29-undecies.

Poiché tale allegato sarà messo a disposizione del pubblico così come stabilito dall'art. 29-decies c. 2 del D.Lgs. 152/2006 e s.m.i., nel caso in cui in esso siano contenute informazioni che ad avviso del gestore non devono essere diffuse per ragioni di riservatezza industriale, commerciale o personale, di tutela della proprietà intellettuale e di pubblica sicurezza o difesa nazionale, dovrà essere trasmessa anche una versione del report annuale priva delle informazioni riservate.

Come già evidenziato sopra, tutti i dati devono essere accompagnati da valutazioni e considerazioni di carattere ambientale e dalla definizione di un bilancio ambientale annuale sui consumi e sulle emissioni.

Impostazione del Report relativo alle operazioni di autocontrollo periodico sulle emissioni in atmosfera.

Il Report relativo alle operazioni di autocontrollo sulle emissioni in atmosfera deve essere redatto secondo quanto approvato e pubblicato sul sito di Arpa Piemonte al seguente indirizzo <https://www.arpa.piemonte.it/approfondimenti/temi-ambientali/aria/controlli-sulle-emissioni-in-atmosfera> - Report Autocontrolli Emissioni.

9.3 Audit energetico

La diagnosi energetica o audit energetico si pone l'obiettivo di capire in che modo l'energia viene utilizzata, quali sono le cause degli eventuali sprechi ed eventualmente quali interventi possono essere suggeriti all'utente, ossia un piano energetico che valuti non solo la fattibilità tecnica ma anche e soprattutto quella economica delle azioni proposte. Vengono raccolti i dati di consumo e costo energetico, dati sulle utenze elettriche, termiche, frigorifere, acqua (potenza, fabbisogno/consumo orario, fattore di utilizzo, ore di lavoro) etc.. Sulla base delle informazioni ed i dati raccolti sarà possibile procedere alla ricostruzione dei modelli energetici. Da tali modelli sarà possibile ricavare la ripartizione delle potenze e dei consumi per tipo di utilizzo (illuminazione, condizionamento, freddo per processo e per condizionamento, aria compressa, altri servizi, aree di processo), per centro di costo, per cabina elettrica e per reparto, per fascia oraria e stagionale. La situazione energetica, così inquadrata, viene analizzata criticamente ed in confronto con parametri medi di consumo al fine di individuare interventi migliorativi per la riduzione dei consumi e dei costi e la valutazione preliminare di fattibilità tecnico-economica. L'Audit Energetico costituisce il preludio che precede l'avvio di un qualsiasi progetto finalizzato all'ottenimento di una maggiore efficienza e risparmio energetico: in base ad esso sarà possibile definire in anticipo se un intervento possa risultare fattibile e conveniente, sia dal punto vista tecnico che economico.

Le fasi di intervento sono:

- Raccolta di informazioni preliminari al fine di effettuare un'analisi energetica iniziale (consumi e fabbisogni energetici, tipologia dei processi produttivi, ecc);
- Sopralluogo finalizzato all'analisi energetica interna ai processi in essere (utilizzo e gestione dell'energia);
- Elaborazione dei dati raccolti e predisposizione del rapporto finale

In una seconda fase verranno individuate delle aree di probabile intervento tecnico.

Gli interventi di audit energetico potranno prevedere interventi del tipo:

- adozione di sistemi di cogenerazione e trigenerazione;



- isolamento termico degli edifici (sia con interventi sull'involucro esterno che sui serramenti e infissi);
- installazione di corpi illuminanti ad elevata efficienza;
- adozione di motori elettrici ad elevato rendimento;
- installazione di recuperatori di calore;
- impiego di sistemi di regolazione e di gestione dei consumi.

9.4 INFORMAZIONI PRTR

In applicazione al DPR 157/2011, si prescrive che a commento finale del report annuale il Gestore trasmetta anche una sintetica relazione inerente all'adempimento a tale disposizione, secondo uno dei due seguenti schemi di seguito elencati:

1. nel caso **il complesso sia escluso dall'obbligo di presentazione della dichiarazione PRTR** il Gestore dovrà indicare in allegato al report:
 - a. codice PRTR attività principale (cfr. tabella 1, Appendice 1 del DPR 157/2011);
 - b. motivo di esclusione dalla dichiarazione ⁽⁴⁾;
2. nel caso **il Gestore abbia effettuato la dichiarazione PRTR:**
 - a. codice PRTR attività principale (cfr. tabella 1, Appendice 1 del DPR 157/2011);
 - b. inserimento nel format dei dati ⁽⁵⁾ contenuti nella dichiarazione trasmessa ad ISPRA entro il 30 aprile.

⁴ L'obbligo di dichiarazione sussiste se:

- l'emissione di almeno un inquinante nell'aria, o nell'acqua o nel suolo risulta superiore al corrispondente valore soglia individuato dalla tab. A2 del DPR 157/2011 (che corrisponde allegato II del Regolamento CE n. 166/06);
- il trasferimento fuori sito di inquinanti nelle acque reflue risulta superiore al corrispondente al valore soglia individuato dalla tab. A2 del DPR 157/2011 (che corrisponde allegato II del Regolamento CE n. 166/06);
- il trasferimento fuori sito di rifiuti risulta superiore ai valori soglia che sono 2 t/anno e 2000 t/anno rispettivamente per i rifiuti pericolosi e non pericolosi.

⁵ L'emissione di uno o più inquinanti in aria, nell'acqua o nel suolo, trasferimenti fuori sito di inquinanti nelle acque reflue e/o trasferimento di rifiuti fuori sito.



A8. Indicazione Metodi di campionamento e misura monitoraggio in autocontrollo

Tabella A - Parametri/Inquinanti monitorati alle emissioni in atmosfera – Metodi di campionamento e misura

Parametro	Metodo di determinazione ARPA	Metodo di determinazione IREN Lab – Alfa Solutions[OSS1]
Velocità e Portata di flussi in condotti	UNI 10169:2001; UNI EN ISO 16911-1:2013	UNI EN ISO 16911-1:2013
Determinazione del Vapore acqueo in condotti	UNI EN 14790:2006	UNI EN 14790:2017
Ossigeno	UNI EN 14789/2006 (Paramagnetico)	UNI EN 14789: 2017 (Paramagnetico)
Ossidi di azoto (NOx)	UNI EN 14792:2006	UNI EN 14792: 2017
	ISTISAN 98/2 - DM 25/8/00 All. 1	
	UNI 10878:2000	
COV	UNI EN 12619:2013	UNI EN 12619-1:2013
	UNI EN 13649/2002	UNI EN 13649/ 2015
CO	UNI EN 15058:2006 Emissioni da sorgente fissa - Determinazione della concentrazione in massa di monossido di carbonio (CO)	UNI EN 15058: 2017 Emissioni da sorgente fissa - Determinazione della concentrazione in massa di monossido di carbonio (CO)
HCl	UNI EN 1911-1-2-3/1996	UNI EN 1911:2010
	ISTISAN 98/2 – DM 25/08/2000 All.2	ISTISAN 98/2 – DM 25/08/2000 All.2



Tabella B - Parametri monitorati acque – Metodi di campionamento e misura

PARAMETRO	U.M.	METODI ANALITICI LABORATORI IREN di PIACENZA- TORINO-GENOVA-REGGIO EMILIA[OSS2]
pH	Unità pH	APAT CNR IRSA 2060 Man 29 2003
Colore (diluizione 1/20)	n.p.d.1/20	APAT CNR IRSA 2020A Man 29 2003
Colore (diluizione 1/40)	n.p.d.1/40	
Odore		Metodo interno
		APAT CNR IRSA 2050 Man 29 2003
Materiali grossolani	mg/l	Metodo interno
		legge 319/76
Solidi sospesi totali (SST)	mg/l	APAT CNR IRSA 2090B Man 29 2003
Rich. biochimica di O ₂ (BOD)	mg/l O ₂	APHA METHODS FOR WATER ED23rd 2017, 5210 D
	mg/l O ₂	ISO 5815-1:2019 + ISO 5814:2012
Rich. chimica di O ₂ (COD)	mg/l O ₂	UNI EN ISO 15705:2002
Alluminio	mg/l Al	UNI EN ISO 17294-2:2016+UNI EN ISO 15587-2:2002
Arsenico	mg/l As	UNI EN ISO 17294-2:2016+UNI EN ISO 15587-2:2002
Bario	mg/l Ba	UNI EN ISO 17294-2:2016+UNI EN ISO 15587-2:2002
Boro	mg/l B	UNI EN ISO 17294-2:2016+UNI EN ISO 15587-2:2002
Cadmio	mg/l Cd	UNI EN ISO 17294-2:2016+UNI EN ISO 15587-2:2002
Cromo	mg/l Cr	UNI EN ISO 17294-2:2016+UNI EN ISO 15587-2:2002
Cromo esavalente	mg/l Cr VI	EPA 7199:1996
Ferro	mg/l Fe	UNI EN ISO 17294-2:2016+UNI EN ISO 15587-2:2002



Manganese	mg/l Mn	UNI EN ISO 17294-2:2016+UNI EN ISO 15587-2:2002
Mercurio	mg/l Hg	UNI EN ISO 17294-2:2016+UNI EN ISO 15587-2:2002
Nichel	mg/l Ni	UNI EN ISO 17294-2:2016+UNI EN ISO 15587-2:2002
Piombo	mg/l Pb	UNI EN ISO 17294-2:2016+UNI EN ISO 15587-2:2002
Rame	mg/l Cu	UNI EN ISO 17294-2:2016+UNI EN ISO 15587-2:2002
Selenio	mg/l Se	UNI EN ISO 17294-2:2016+UNI EN ISO 15587-2:2002
Stagno	mg/l Sn	UNI EN ISO 17294-2:2016+UNI EN ISO 15587-2:2002
Zinco	mg/l Zn	UNI EN ISO 17294-2:2016+UNI EN ISO 15587-2:2002
Cianuri totali	mg/l CN	APAT- CNR IRSA 4070 -MAN 29/2003
Solfuri	mg/l S ⁻	Metodo interno PRO_PC_11 REV. 0 2018
Solfiti	mg/l SO ₃	Metodo interno PRO_PC_10 REV. 0 2018
Solfati	mg/l SO ₄	UNI EN ISO 10304-1:2009
Cloruri	mg/l Cl	UNI EN ISO 10304-1:2009
Fluoruri	mg/l F	UNI EN ISO 10304-1:2009
Fosforo totale	mg/l P	APAT CNR IRSA 4060 MAN 29 2003
		APAT CNR IRSA 4110 A2 MAN 29 2003
		MU 2252:08
		UNI EN ISO 15587-2:2002 + UNI EN ISO 11885:2009
		UNI EN ISO 15587-2:2002 + UNI EN ISO 17294-2:2016
Azoto ammoniacale	mg/l NH ₄	APAT CNR IRSA 4030A1 Man 29 2003
		APAT CNR IRSA 4030 C Man 29 2003
		UNI EN ISO 11732:2005



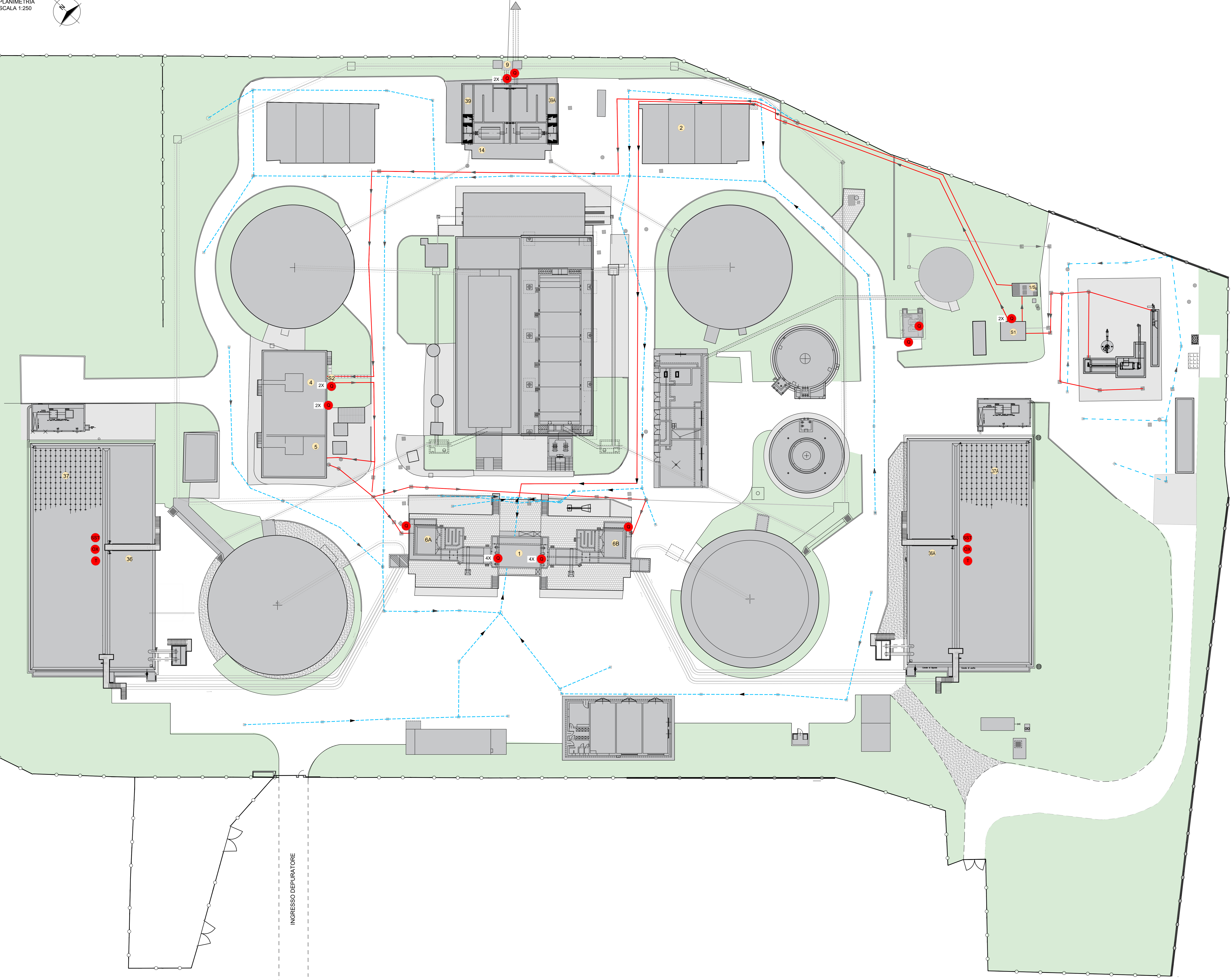
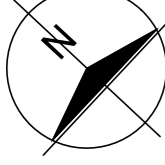
Azoto nitroso	mg/l N	UNI EN ISO 10304-1:2009
Azoto nitrico	mg/l N-NO ₃ ⁻	UNI EN ISO 10304-1:2009
Azoto totale	mg/l N	EN ISO 11905-1:2001
		UNI EN ISO 20236:2022
		UNI EN 12260:2004
Grassi e olii animali e vegetali	mg/l	ASTM D 7678-17 (2022)
Idrocarburi totali	mg/l	ASTM D 7678-17 (2022)
Fenoli totali	mg/l	APAT CNR IRSA 5070 A2 Man 29 2003
Aldeidi	mg/l HCHO	APAT CNR IRSA 5010 A Man 29 2003
Solventi organici aromatici	mg/l	UNI EN ISO 17943:2016
Solventi organici azotati	mg/l	ASTM D6520-06 (2018)
Solventi clorurati	mg/l	UNI EN ISO 17943:2016
Tensioattivi totali	mg/l	Calcolo
Tensioattivi anionici	mg/l	Metodo interno pro lab 67 rev 0 2018
Tensioattivi non ionici	mg/l	Metodo interno pro lab 67 rev 0 2018
Tensioattivi cationici	mg/l	Metodo interno pro lab 67 rev 0 2018
Escherichia coli	MPN/100 ml	UNI EN ISO 9308-2:2014
Saggio tos. acuta bat. biol. (vibriofisheri)	I%	APAT CNR IRSA 8030 Man 29 2003
Saggio tos. acuta bat. biol. (vibriofisheri)	EC ₅₀ %	
Giudizio saggio di tossicità		



ALLEGATO B

**Planimetria rete delle acque meteoriche e rete delle condutture
dei rifiuti, indicazione dei misuratori in continuo presenti
sull'impianto**

**Revisione n.00 Marzo 2022,
acquisita in data 12/08/2022 prot. n. 20139-2022**



LEGENDA

STATO DI FATTO

- RETE RIFIUTI LIQUIDI
- - - RETE RACCOLTA ACQUE METEORICHE (PIAZZALI E COPERTURE)
- RETE DI COLLEGAMENTO VASCHE IMPIANTO
- CHIUSINO IN GHISA SU POZZETTO
- CABITOIA
- MISURATORE DI PORTATA
- MISURATORE OSSIGENO DISCIOLTO
- MISURATORE DI SOLIDI SOSPESI
- MISURATORE DI TEMPERATURA
- STAZIONE DI SOLLEVAMENTO INIZIALE ALLA VASCA DI EGUALIZZAZIONE
- STAZIONE DI SOLLEVAMENTO AL TRATTAMENTO PRIMARIO
- STAZIONE DI SOLLEVAMENTO INIZIALE AI LETTI DI ESSICCAMENTO
- STAZIONE DI SOLLEVAMENTO TESTA IMPIANTO
- LETTI DI ESSICCAMENTO FANGHI
- VASCA DI EGUALIZZAZIONE/OMOGENEIZZAZIONE
- VASCA DI EGUALIZZAZIONE/OMOGENEIZZAZIONE
- TRATTAMENTI PRIMARI
- TRATTAMENTI PRIMARI
- POZZETTO USCITA LIQUAMI
- LOCALE CLORAZIONE E AUTOCALVE
- DENITRIFICAZIONE
- NITRIFICAZIONE
- FILTRAZIONE FINALE



Comune
VERCELLI

Provincia
VERCELLI

TITOLO DEL PROGETTO

Riesame AIA Impianti di Depurazione di Vercelli

Livello di progettazione		Settore di business		Disciplina	
Numero	Titolo			Scala	
EG-001	Planimetria rete delle acque meteoriche e rete delle condutture dei rifiuti, indicazione dei misuratori in continuo presenti sull'impianto			1:250	
ID Progetto	Titolo sintetico (nome file di stampa)			Codifica WBS	

Rev.	Data	Descrizione	Redatto	Controllato	Approvato
00	Marzo 2022	Emissione			

Redatto:

Verificato:

Approvato:



ASM Vercelli Spa
Sede Legale e Direzione: Corso Pabbani, 130 - 13100 Vercelli
C.F. 01141100129



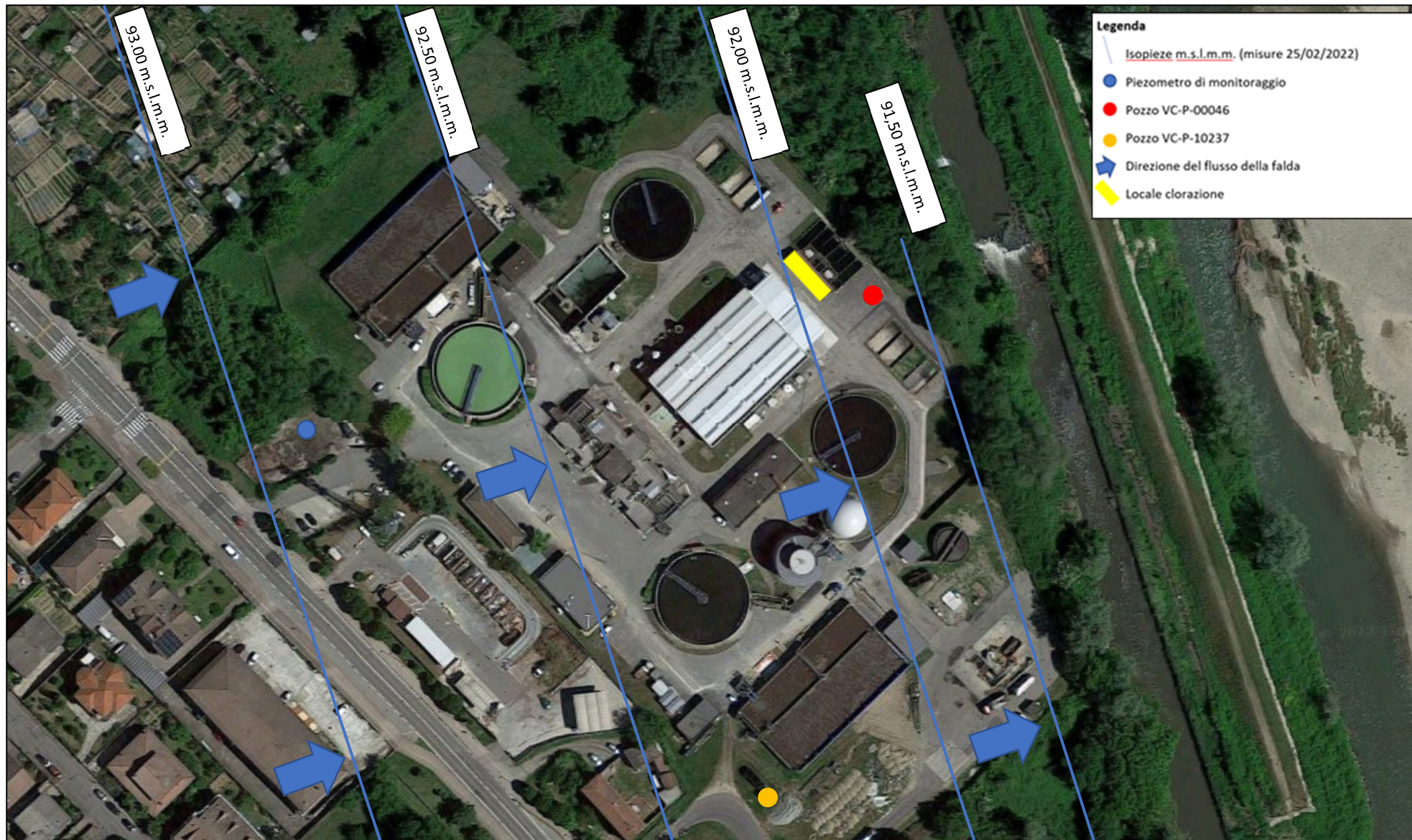
Alfa Engineering
Alfa Solutions S.p.A.
Via Ramazzotti 30C
42124 Fagnano Olona (RE)
Tel. 0522 559005
Fax 0522 559087
Email: info@studialfa.it



ALLEGATO C

Planimetria posizionamento piezometri

**Revisione n.00 Marzo 2022,
acquisita in data 23/03/2022 prot. n. 7723-2022**





ALLEGATO D

**Valutazioni ai sensi dell'Allegato XII-bis alla Parte II
del D. Lgs. 152/06 ai fini della deroga ex art. 29-sexies, c. 9-bis**



ALLEGATO D
Valutazioni ai sensi dell'Allegato XII-bis alla Parte II del D. Lgs. 152/06 ai fini della deroga ex art. 29-sexies, c. 9-bis

Il Gestore ASM VERCELLI S.p.A. svolge attività di trattamento biologico di rifiuti non pericolosi cod. IPPC 5.3 a), all'interno dell'impianto di depurazione di acque reflue urbane ubicato in Via Candido Sassone n. 21, nel Comune di Vercelli, di capacità pari a 80.000 abitanti equivalenti.

Il Gestore è autorizzato per un massimo di 50.000 m³ all'anno di rifiuti non pericolosi e comunque nei limiti della capacità depurativa residua dell'impianto di depurazione che è destinato prioritariamente al trattamento dei reflui civili ed industriali provenienti dal territorio di competenza.

La Decisione di Esecuzione (UE) 2018/1147 della Commissione del 10/08/2018 che stabilisce le conclusioni sulle migliori tecniche disponibili (BAT) per il trattamento dei rifiuti ai sensi della direttiva 2010/75/UE del Parlamento Europeo e del Consiglio, pubblicata in Gazzetta Ufficiale dell'Unione Europea del 17/08/2018, stabilisce alla tabella 6.1 i seguenti livelli di emissione associati alle BAT (BAT-AEL) per gli scarichi diretti in un corpo idrico ricevente applicabili all'impianto in questione:

Sostanza/parametro	BAT-AEL ⁽¹⁾
Domanda chimica di ossigeno (COD)	30-180 mg/l
Solidi Sospesi Totali (SST)	5-60 mg/l
Azoto totale (N totale)	1-25 mg/l
Fosforo totale (P totale)	0,3-2 mg/l

⁽¹⁾ I periodi di calcolo dei valori medi relativi ai BAT-AEL si riferiscono in caso di scarico in continuo alle medie giornaliere, ossia ai campioni proporzionali al flusso prelevati su 24 ore; si possono utilizzare campioni proporzionali al tempo purchè sia dimostrata una sufficiente stabilità della portata.

Nell'ambito dell'istruttoria il Gestore con integrazioni spontanee del 12/08/2022 con nota prot. n. 20139 ha chiesto di considerare una deroga al BAT-AEL per il parametro Fosforo totale (P totale) di 2 mg/l come media giornaliera, da considerare come media annuale, come previsto da Tab. 2 All.5 - parte terza al D.Lgs 152/06 e ss.mm.ii.

Tale richiesta è stata motivata dal fatto che l'impianto in oggetto svolge principalmente la funzione di depurazione di reflui civili, aspetto non tenuto in conto dalle Conclusioni sulle BAT e, in occasioni di particolari eventi legati alla stagionalità e alle variazioni di carico in ingresso all'impianto il limite giornaliero di fosforo potrebbe non essere garantito.

Dall'analisi dei dati storici effettuati nell'ultimo triennio 2018-2021 si evidenziano sporadici superamenti comunque contenuti (valore max 4,8 mg/l), restando sempre garantito il rispetto del valore limite di 2 mg/l su media annuale, come previsto dal D.Lgs. 152/2006 e s.m.i..



La richiesta di deroga per il parametro P tot è ritenuta ragionevole perché l'installazione potrebbe superare i limiti di Bat-AEL in alcune condizioni di esercizio restando sempre garantito il rispetto del valore limite di 2 mg/l su media annuale, come previsto dal D.Lgs. 152/2006 e s.m.i.

Nell'ambito dell'istruttoria si è rilevato che l'installazione adotta già le migliori tecniche disponibili per l'abbattimento del fosforo e che i Bat-AEL sono fissati per impianti di trattamento di rifiuti liquidi e non tengono conto dei carichi associati alla gestione di un impianto di depurazione di acque reflue urbane. L'installazione in questione svolge come attività principale la gestione dei reflui fognari e destina al trattamento di rifiuti la capacità residua. Si è ritenuto, pertanto, che sussistano i criteri di cui alla lett. e) dell'Allegato XII-bis alla Parte II e di derogare il valore limite associato alle BAT tenendo conto delle considerazioni sopra riportate, assumendo un valore medio tra la normativa nazionale e europea e coerente con le reali prestazioni impiantistiche, pari a 6 mg/l su base giornaliera e mantenendo il valore limite di 2 mg/l su media annuale come dai disposti nazionali vigenti.